

Detex Corporation, 302 Detex Drive, New Braunfels, Texas 78130-3045
 (830)629-2900 / 1-800-729-3839 / Fax (830)620-6711
 E-MAIL: detex@detex.com INTERNET: www.detex.com

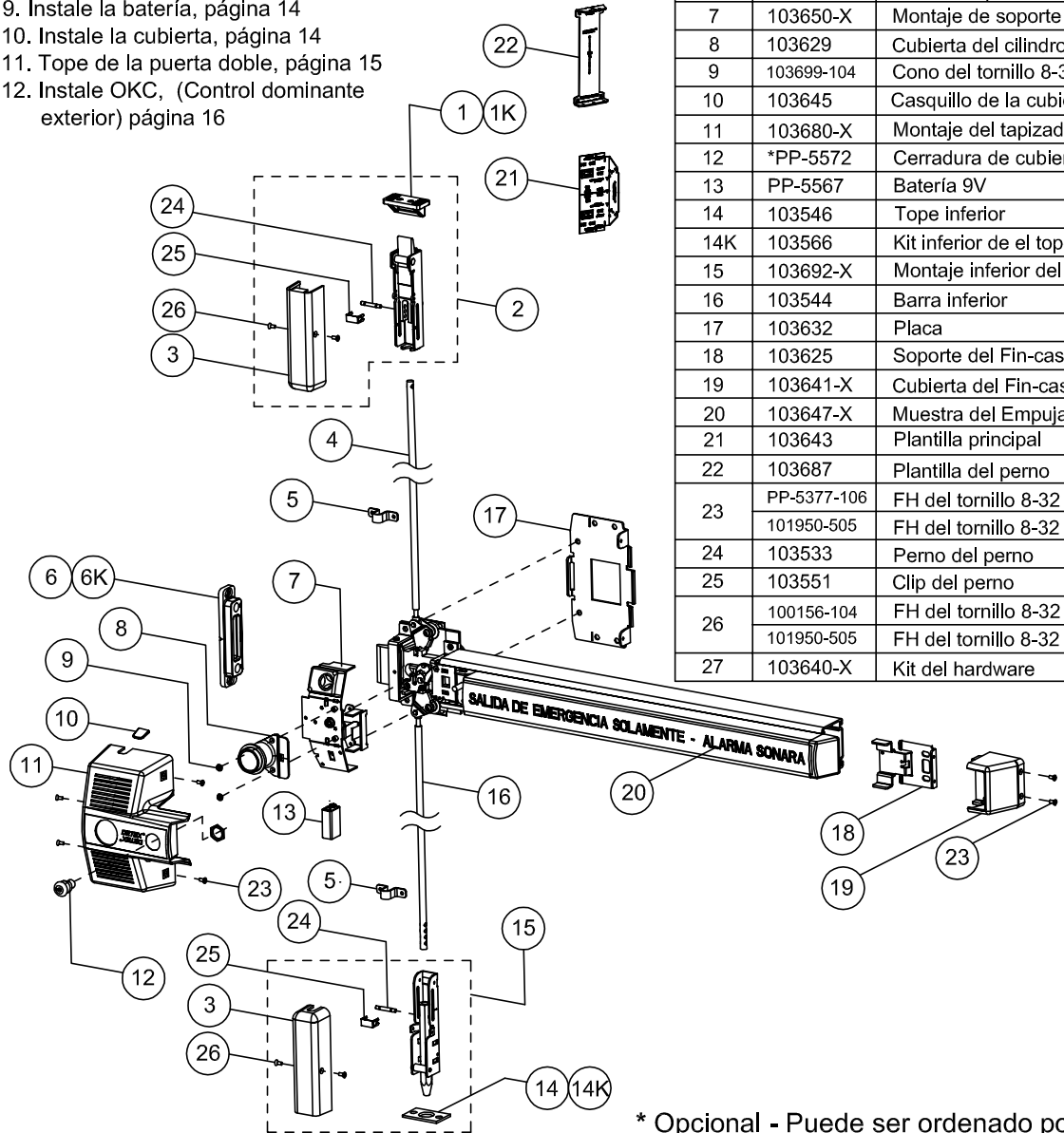
INSTRUCCIONES PARA LA INSTALACIÓN DEL ECL-230X

VEA PAGINA WEB DETEX.COM VIDEOS DE INSTALACION

Dibujo 103600

Contenido

1. Usos, página 2
2. Utilice la plantilla para situar tope y la placa, página 5
3. Agujeros de el tope y de la placa del taladro, página 6.
4. Instale el dispositivo, página 7
5. Instale el cilindro del borde de IKC (control dominante interior), página 7
6. Instale la muestra del empujar-cojín, página 8
7. Instale el tope principal, página 8
8. Instalación de 2 puntos o de 3 puntos, página 9
9. Instale la batería, página 14
10. Instale la cubierta, página 14
11. Tope de la puerta doble, página 15
12. Instale OKC, (Control dominante exterior) página 16



Item	Número de Pieza	Descripción
1	103634	Tope superior
1K	105139	Kit superior de la huelga
2	103693	Montaje superior del perno
3	103652-1	Cubierta superior/inferior
4	103674	Barra superior (84 pulgadas)
	103073-2	Montaje de barra superior (96 pulgadas)
	103073-3	Montaje de barra superior (120 pulgadas)
5	104073-X	Kit de la guía de Rod
6	103614	Tope
6K	103660	Kit de el tope
7	103650-X	Montaje de soporte de la sirena
8	103629	Cubierta del cilindro de IKC
9	103699-104	Cono del tornillo 8-32 x 1/4
10	103645	Casquillo de la cubierta de Rod
11	103680-X	Montaje del tapizado
12	*PP-5572	Cerradura de cubierta
13	PP-5567	Batería 9V
14	103546	Tope inferior
14K	103566	Kit inferior de el tope
15	103692-X	Montaje inferior del perno
16	103544	Barra inferior
17	103632	Placa
18	103625	Soporte del Fin-casquillo
19	103641-X	Cubierta del Fin-casquillo
20	103647-X	Muestra del Empujar-cojín
21	103643	Plantilla principal
22	103687	Plantilla del perno
23	PP-5377-106	FH del tornillo 8-32 x 3/8
	101950-505	FH del tornillo 8-32 x 5/16 W
24	103533	Perno del perno
25	103551	Clip del perno
26	100156-104	FH del tornillo 8-32 x 1/4
	101950-505	FH del tornillo 8-32 x 5/16 W
27	103640-X	Kit del hardware

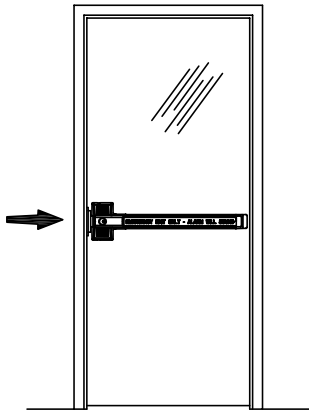
* Opcional - Puede ser ordenado por separado

Configuración:

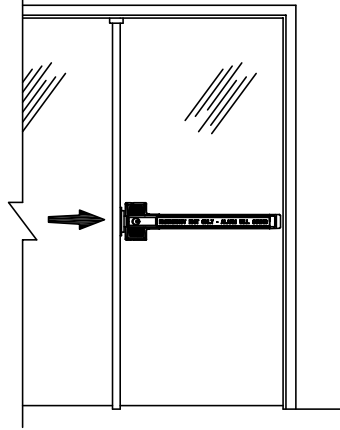
1. Perno muerto SOLAMENTE
2. TB: Perno superior e inferior
3. TD: Perno superior y Perno muerto
4. TDB: Perno superior e inferior y Perno muerto

Monopunto

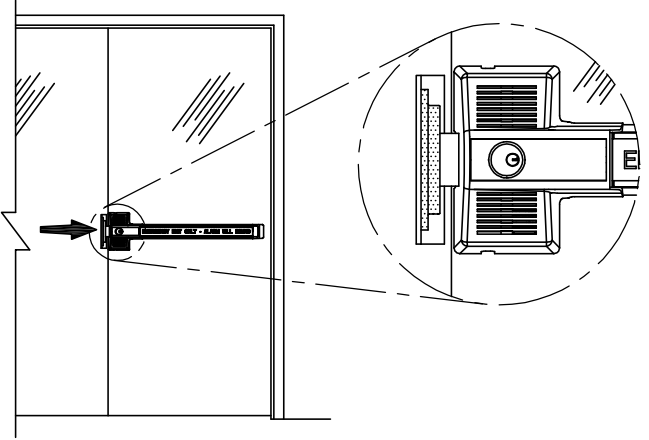
(Perno muerto SOLAMENTE)



Perno muerto



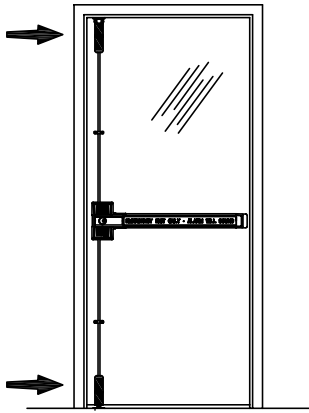
Perno muerto y Parteluz



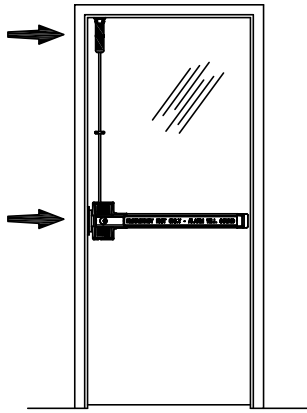
Perno muerto y Juego de tope de la puerta doble (p/n: DDSK)

2 puntos

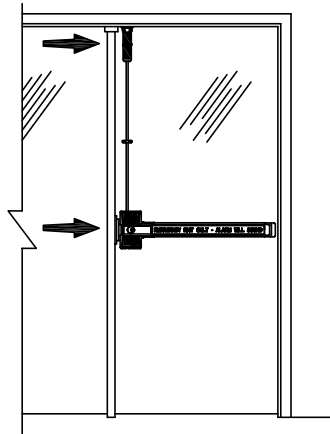
(TB y TD)



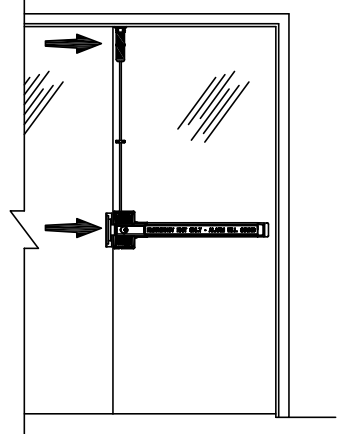
Perno superior e inferior



Perno muerto y Perno de la tapa



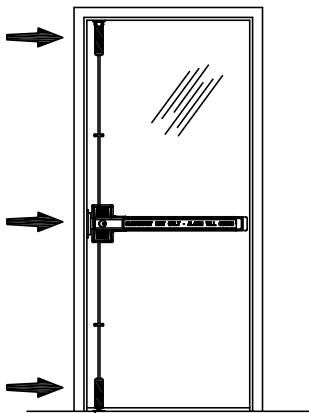
Perno muerto, Perno superior y parteluz



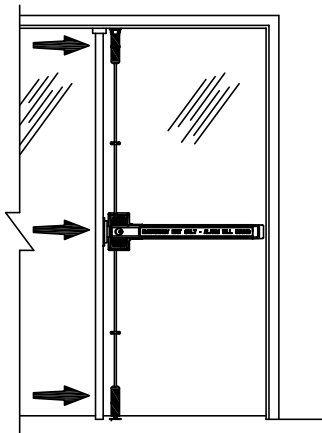
Perno muerto, Perno superior y Juego de tope de la puerta doble

3 puntos

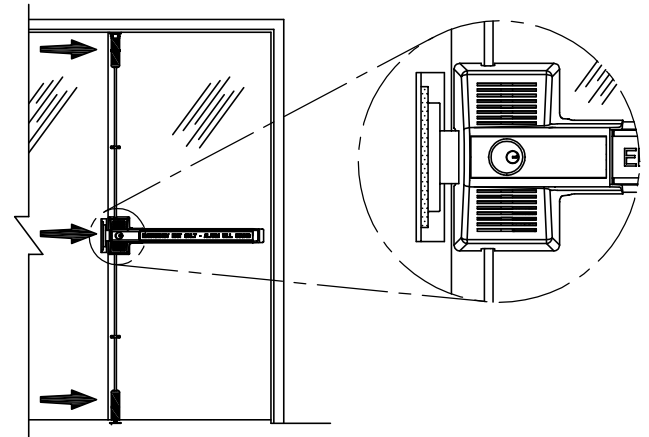
(TDB)



Perno muerto, Perno superior e inferior

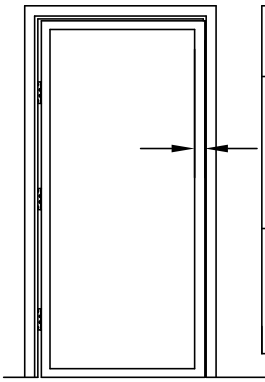


Perno muerto, Perno superior e inferior, y Parteluz



Perno muerto, Perno superior y Juego de tope de la puerta doble

!!!ANTES DE INSTALAR VERIFIQUE LO SIGUIENTE!!!



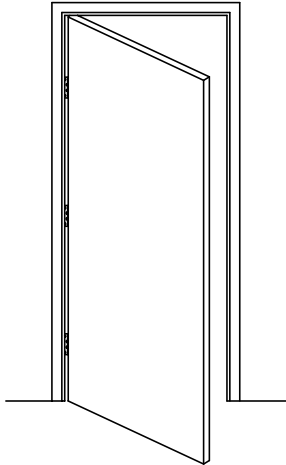
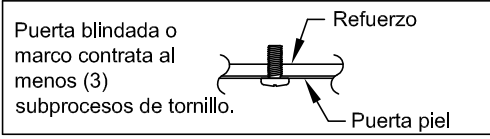
Wide Stile (CLARO ENTRE MARCO Y PUERTA)

CLARO MINIMO 6" (152 mm)
Planos de plantilla proporcionan a puerta y marco especificaciones estructurales y dimensiones para la preparación de la puerta y el marco.

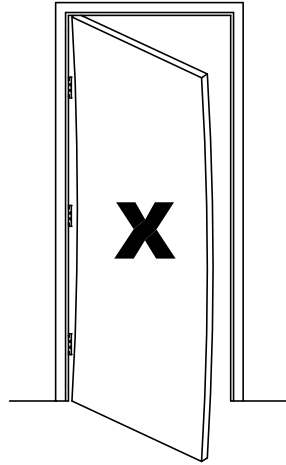
CLARO ENTRE MARCO Y PUERTA
CLARO DE CONTRA RECOMENDADO

Puertas y marcos con muros con un grosor estructural (piel de metal además de refuerzo o madera sólida) a menos que los subprocesos de tornillo completa (3), se consideran unreinforced de hardware.

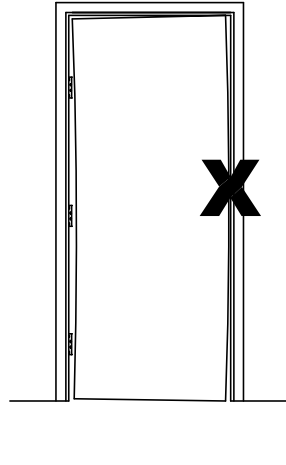
Puertas pueden: Utilizar perno de presión
Pueden marcos: Tuercas Remache ciego uso (ver dibujo)
Sujetadores para aperturas pueden no son suministrados por Detex.



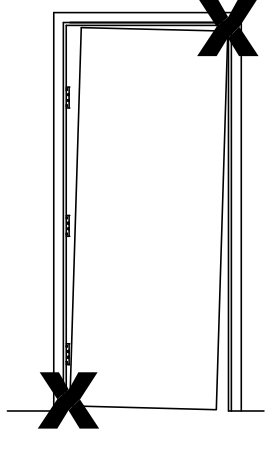
PUERTA DEBERA CERRAR LIBREMENTE



LA PUERTA NO DEBE ESTAR DEFORMADA

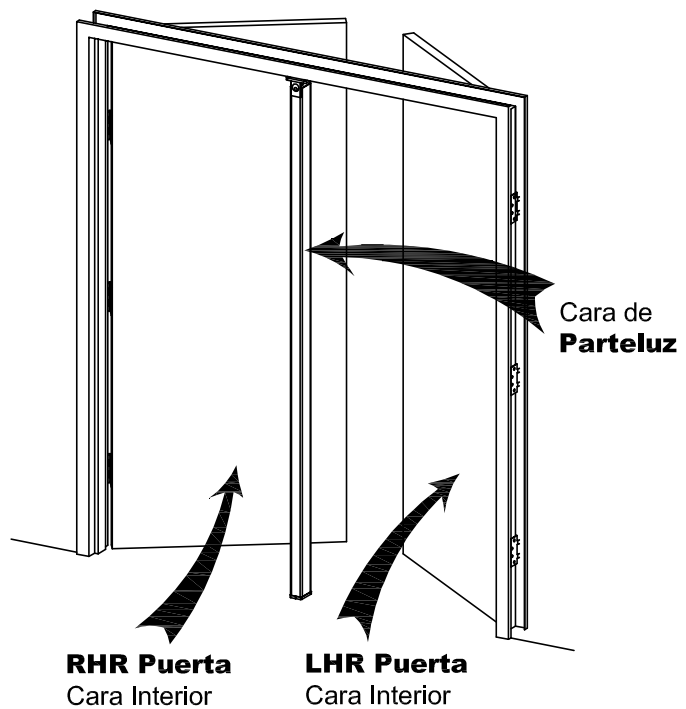
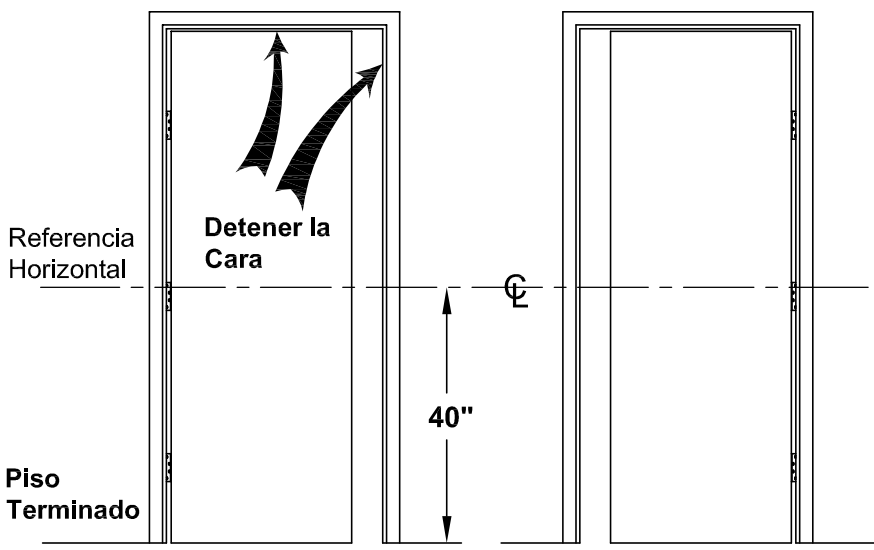
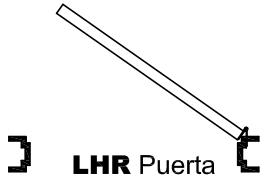
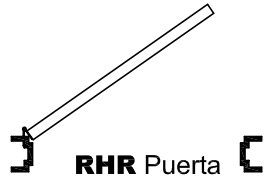


LA PUERTA NO DEBE TOPAR EN EL MARCO

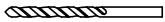
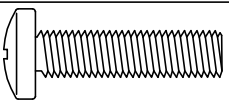
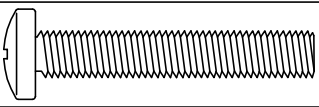
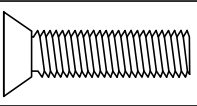
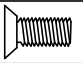


LA PUERTA NO DEBE ESTAR DESPLOMADA NI CAIDA

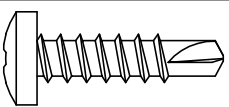
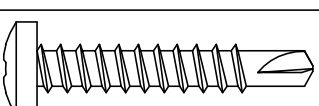
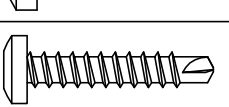
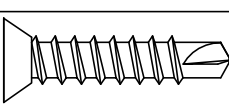
Ninguna modificación de ningún tipo, excepto los descritos en estas instrucciones están permitidos.



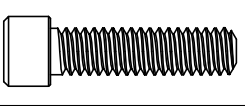
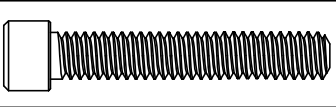
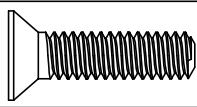
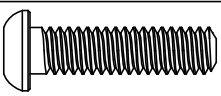
Lista de Materiales

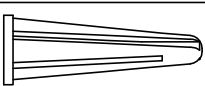
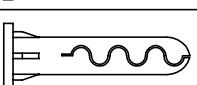
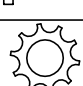
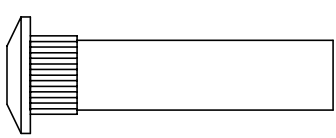
Tornillos de máquina		Número de parte de sujetador	Broca 
A		P/N: 100980 1/4-20 x 1" PPH	#7 o 13/64"
B		P/N: 100954 1/4-20 x 1-1/2" PPH	#7 o 13/64"
C		P/N: 102271-116 1/4-20 x 1" PFH	#7 o 13/64"
D	 P/N: PP-5377-106 8-32 x 3/8" PFH	P/N: 101950-505 8-32 x 5/16" PFH	-----

Auto-perforación de tornillos

E		P/N: 103276-63 #14 x 1" PPH	1/8 - Agujero piloto Recomendado para la auto-perforación tornillos
F		P/N: 103276-65 #14 x 1-1/2" PPH	1/8 - Agujero piloto Recomendado para la auto-perforación tornillos
G		P/N: 103276-41 #10 x 1" PFH	1/16 - Agujero piloto Recomendado para la auto-perforación tornillos
H		P/N: 103277-324 #14 x 1-1/2" PFH	1/8 - Agujero piloto Recomendado para la auto-perforación tornillos

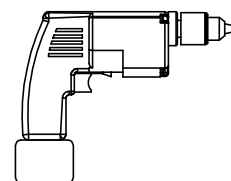
Tornillos de cabeza sombrerete (Tornillos de alta resistencia para configuraciones de TDB) Recomienda utilizar tornillos de cabeza de socket con perno a presión.

I		P/N: 105773-7 1/4-20 x 1" Cabeza de socket	#7 o 13/64"
J		P/N: 105773-9 1/4-20 x 1-1/2" Cabeza de socket	#7 o 13/64"
K		P/N: 105774-5 1/4-20 x 1" Cabeza de socket	#7 o 13/64"
L		P/N: 105846-7 1/4-20 x 1" Cabeza de socket	#7 or 13/64"

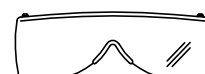
	P/N: 101129-1 Ancla	1/4 - Agujero piloto Suministrado con el kit de tope inferior, P/N 103566
	P/N: 102642-6 Anclaje de Alligator	1/4 - Agujero piloto Suministrado con el kit de tope inferior, P/N 103566
	P/N: PP-5067-25 #14 Arandela de cierre	-----
	P/N: 105209 (6 por kit)	Taladro 9/32 agujero a través cara de puerta interior. Taladro 1/2 agujero a través cara de puerta exterior. (Con Trim)
	Perno a presión, 1/4-20 SS Número de catálogo: SN1-630 (2 por kit)	Taladro 3/8 agujero a través cara de puerta exterior. (Sin Trim)

Herramientas Necesarias

Taladro de potencia



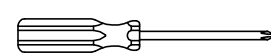
Gafas de seguridad



Nivel



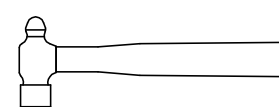
Destornillador de phillips, #2 y #3



Lápiz



Martillo



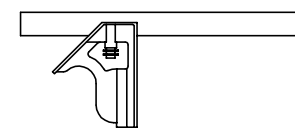
Cinta Métrica



Perforadora de centro



Escuadra de combinación



Llave allen

3/16" para tornillos de "I" y "J"
5/32" para tornillos de "K" y "L"



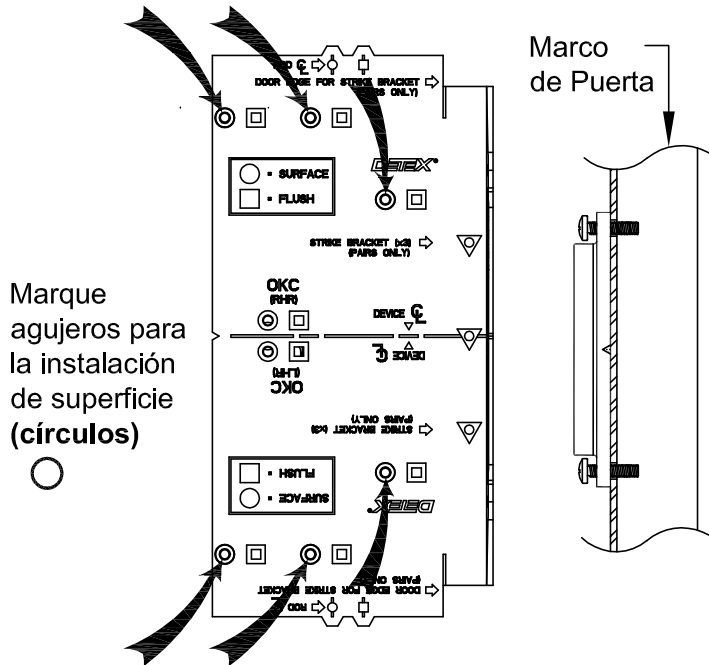
PASO 1: Usar plantilla para localizar placa posterior y tope

1. Usar plantilla para marcar y taladrar la placa trasera y tope agujeros.
2. Ver texto y símbolos en plantilla de plástico para las opciones de instalación.
3. Instalación de RHR muestra, revertir todas las medidas para LHR.
4. Véase la página 6 para la función de OKC (03).

TEMPLATE KEY	
Círculo ○	= Agujeros para la instalación de superficie
Cuadrado □	= Agujeros para la instalación de vaciado
Triángulo △	= Agujeros para la instalación de doble puerta

Instalación de Superficie

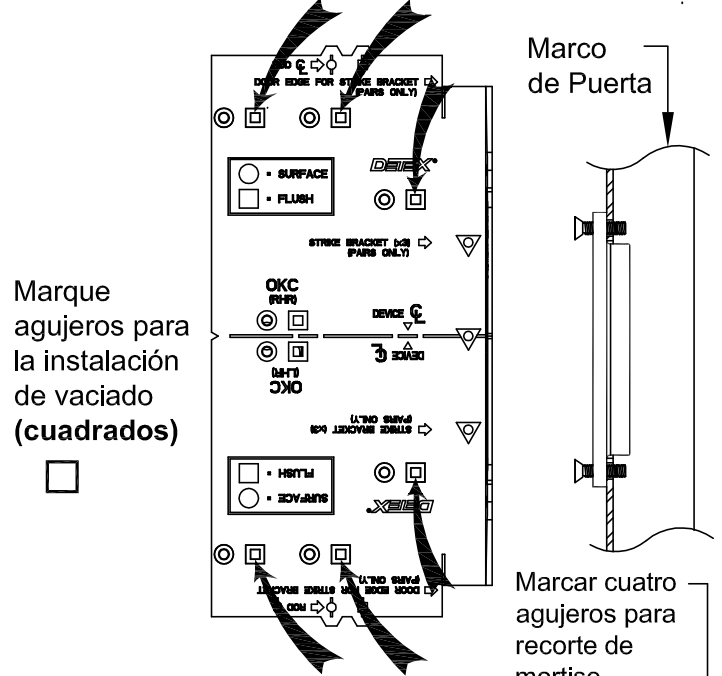
(Marcar círculos en plantilla para superficie) ○



Marque agujeros para la instalación de superficie (círculos)

Vaciado de la Instalación

(Marcar cuadrados en plantilla para vaciar) □

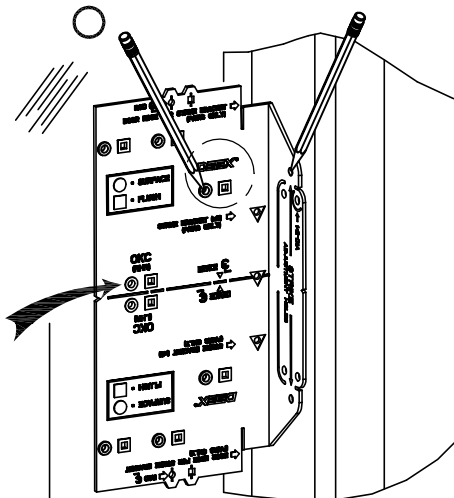


Marque agujeros para la instalación de vaciado (cuadrados)

Marcar cuatro agujeros para recorte de mortise

Marca seis agujeros de montaje de la placa (Marca círculos)

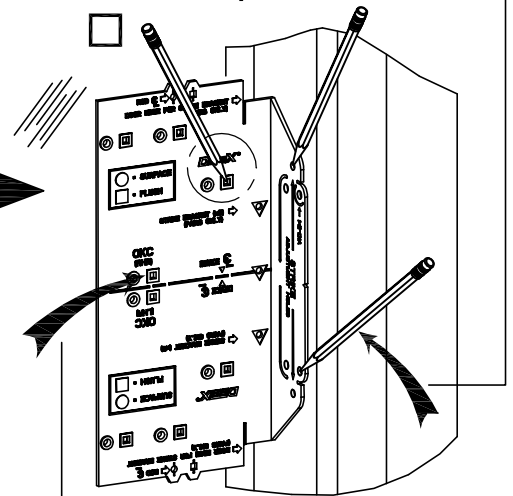
Marca dos agujeros tope



Para **OKC** ver páginas 16, 17, y 18

Marca seis agujeros de montaje de la placa (Marca cuadrados)

Marca dos agujeros tope



Para **OKC** ver páginas 16, 17, y 18

Marque la línea central del dispositivo 40 pulgadas de piso terminado

PASO 2: Taladrar agujeros para la placa posterior y tope

Instalación de Superficie

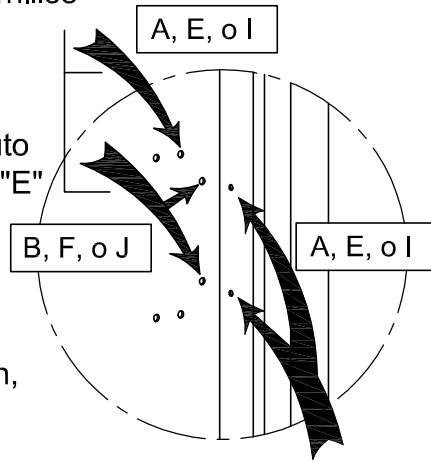
AGUJEROS DE PLACA POSTERIOR

Taladradora para tornillos "A", "B", "I" y "J",
6 lugares

● Utiliza cuatro #14 auto perforación tornillos "E" y dos #14 auto tornillos de perforación "F"

● Para perno a presión, vea la LISTA de MATERIALES en la página 4

● (Vea la página 16 para opción de TRIM)



AGUJEROS de TOPE

Taladradora para tornillos "A", "E", o "I",
2 lugares

Vaciado de la Instalación

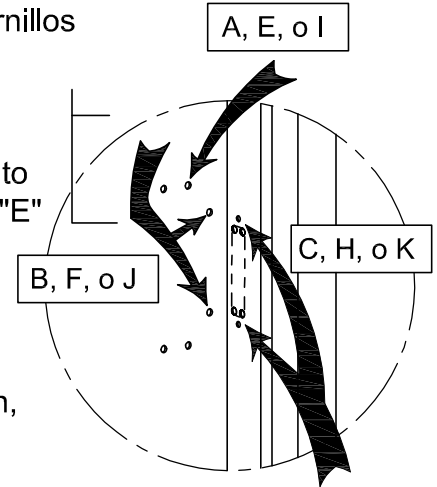
AGUJEROS DE PLACA POSTERIOR

Taladradora para tornillos "A", "B", "I" y "J",
6 lugares

● Utiliza cuatro #14 auto perforación tornillos "E" y dos #14 auto tornillos de perforación "F"

● Para perno a presión, vea la LISTA de MATERIALES en la página 4

● (Vea la página 16 para opción de TRIM)

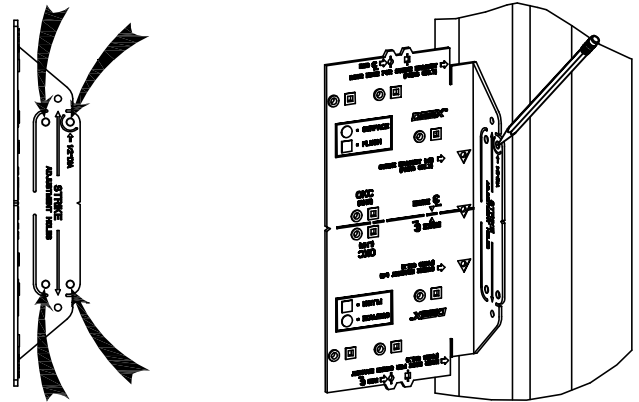


AGUJEROS de TOPE

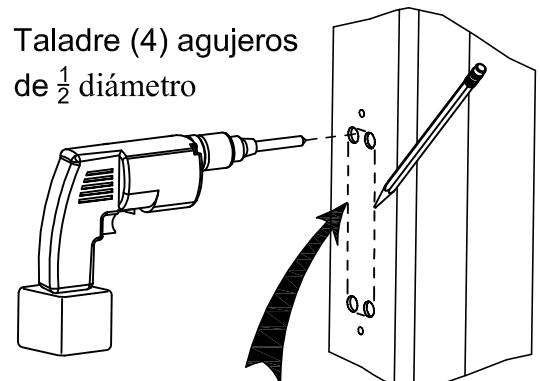
Taladradora para tornillos "C", "H", o "K",
2 lugares

Eliminar área descrita

Marque (4) agujeros para recorte de Mortise



Taladre (4) agujeros de $\frac{1}{2}$ diámetro

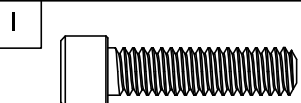
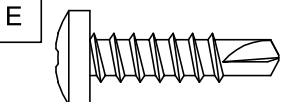
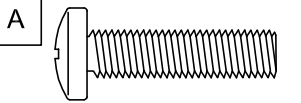
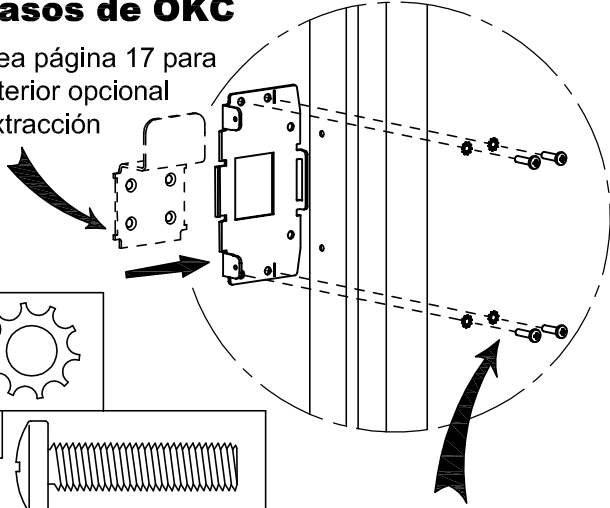


Utilizar agujeros para marcar 4 lados. Quite el área perfilada.

PASO 3: Instalar placa posterior

Ver páginas 16,17, y 18 de pasos de OKC

Vea página 17 para interior opcional extracción

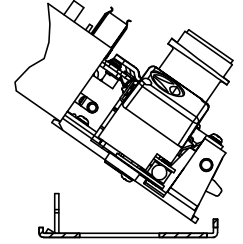
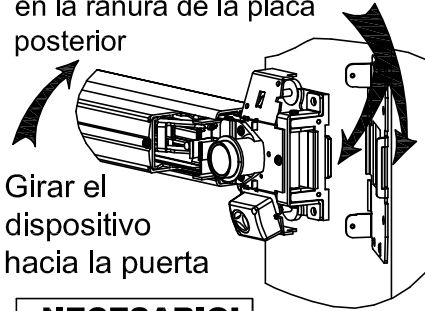


Instale la placa posterior con (4) tornillos de "A", "E", o "I" y arandelas de bloqueo

PASO 4: Instalar dispositivo

Insertar tabulación de alineación en la ranura de la placa posterior

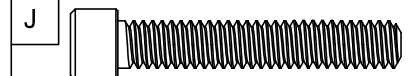
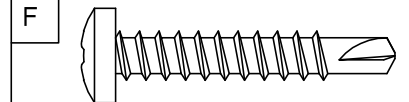
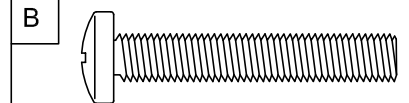
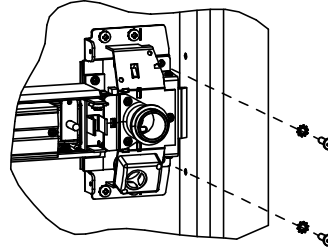
Girar el dispositivo hacia la puerta



NECESARIO!

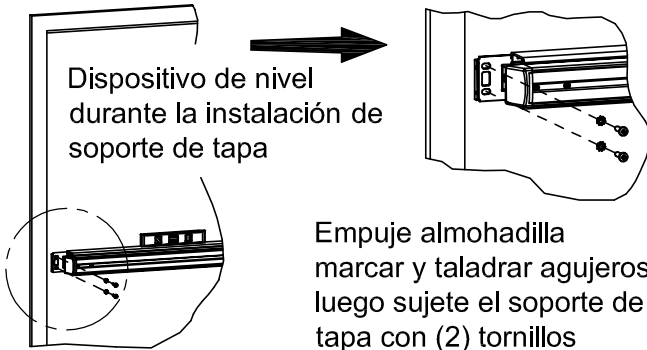
Dispositivo con (2) tornillos de "B", "F", o "J" y arandelas de bloqueo de seguridad.

Error al instalar invalidará garantía



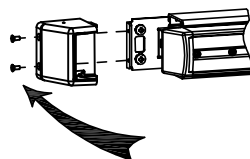
PASO 5: Instale la tapa

Dispositivo de nivel durante la instalación de soporte de tapa

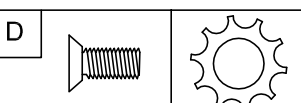
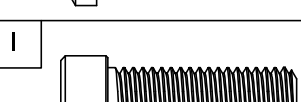
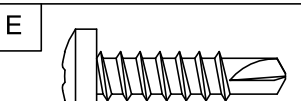
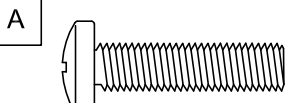


Empuje almohadilla marcar y taladrar agujeros luego sujete el soporte de tapa con (2) tornillos de "A", "E", o "I" y arandelas de bloqueo

● Para pernos a presión, vea la LISTA de MATERIALES en la página 4



Instale la tapa con (2) tornillos de "D" (mano apretada)

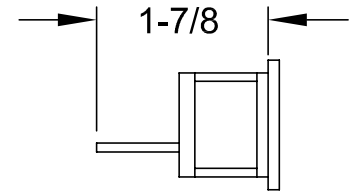
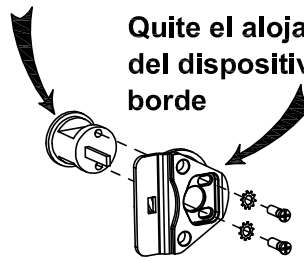


PASO 6: Instale cilindro de borde

Cilindro de borde no incluido

Quite la llave antes de instalar el cilindro

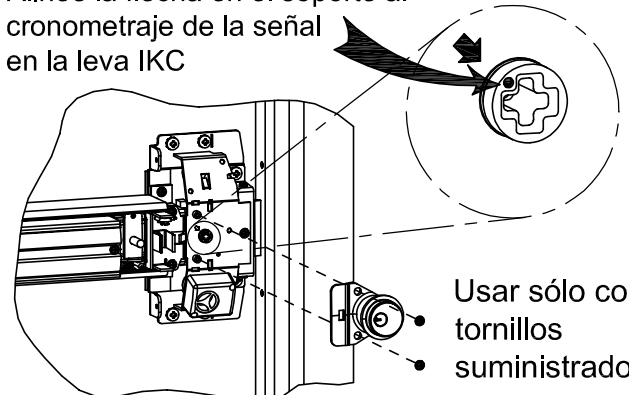
Quite el alojamiento de cilindro del dispositivo, luego instale el cilindro de borde



NECESARIO!

No use un CUELLO

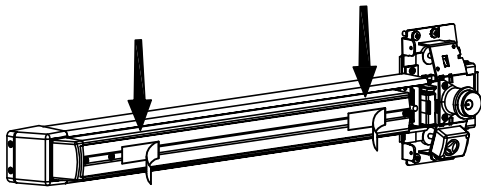
Alinee la flecha en el soporte al cronometraje de la señal en la leva IKC



Usar sólo con los tornillos suministrados

PASO 7: Instalar el letrero

Pelar y quitar el respaldo de la cinta antes de instalar el letrero



Inserte el letrero en borde inferior del empuje de pad y encajan en la parte superior de push-pad. Deslice la mano a lo largo de la arista superior de push-pad para encajar plenamente signo.



Borde de signo debe ser nivelado con borde de tapón push-pad

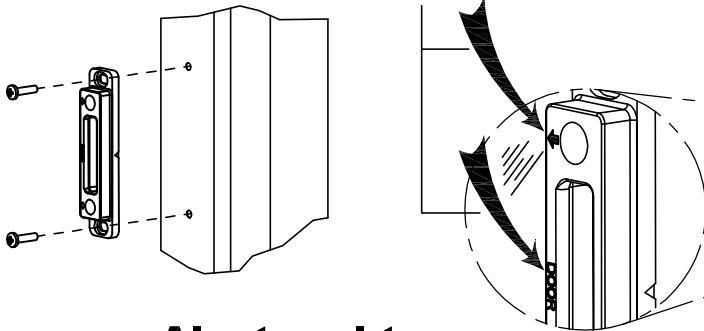
NOTA: El mango de un estornillador, pluma u otra herramienta contundente pequeña puede utilizarse para ajustar/empuje el letrero.

PASO 8: Instalar Tope

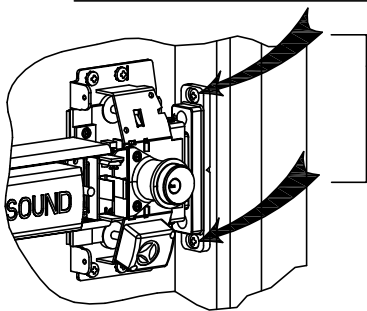
Instalación de Superficie

Sujetar tope sin apretarla con (2) "A", "E", "I" tornillos

NOTA: Las flechas en tope indican la orientación de el tope

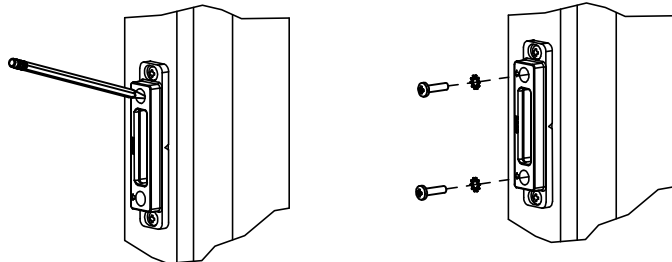


Ajustar el tope



Ajustar el tope al ajuste deseado. Apriete los tornillos.

Instalar tornillos restantes

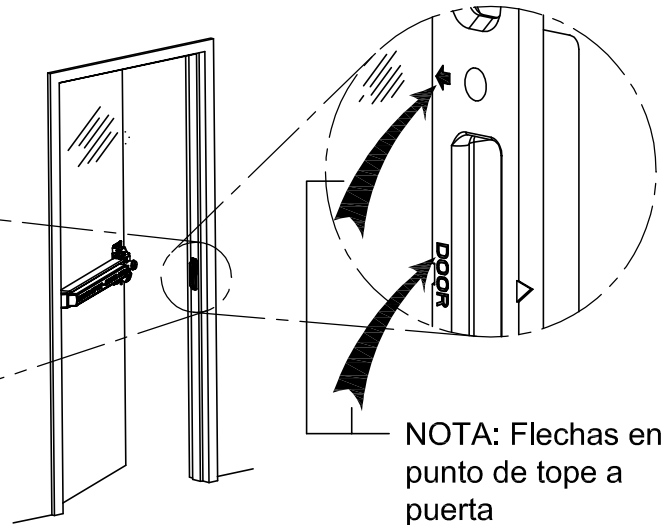


Marca (2) agujeros restantes

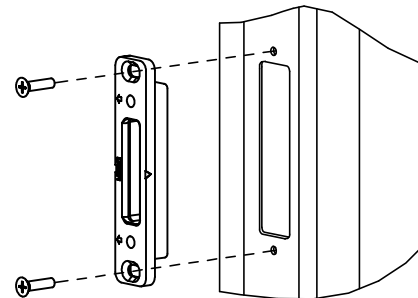
NECESARIO!

Instalar con (2) "A", "E" o "I" tornillos y arandelas de bloqueo

Vaciado de la Instalación

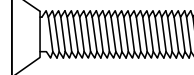


NOTA: Flechas en punto de tope a puerta



Instalar tope con (2) tornillos "C", "H" o "K"

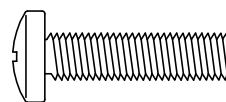
C



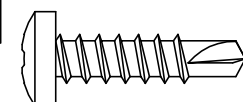
H



A



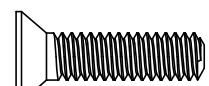
E



I



K



Instalación de 2 puntos y de 3 puntos (La Parte Superior)

Localizar tope superior y perno superior

Instalación de Superficie

Vaciado de la Instalación

a

Colocar ambas plantillas en puerta y alinearlos utilizando indicadores de superficies o vaciados

b

Marca y taladro para soporte de perno superior

ALINEACIÓN

Indicador de superficie o vaciado a línea central en plantilla superior

- (círculo de superficie)
- (cuadrados para vacia)

c

Marca y taladro para tope superior

c

Marca y taladro para tope superior

Puerta sola mostrada

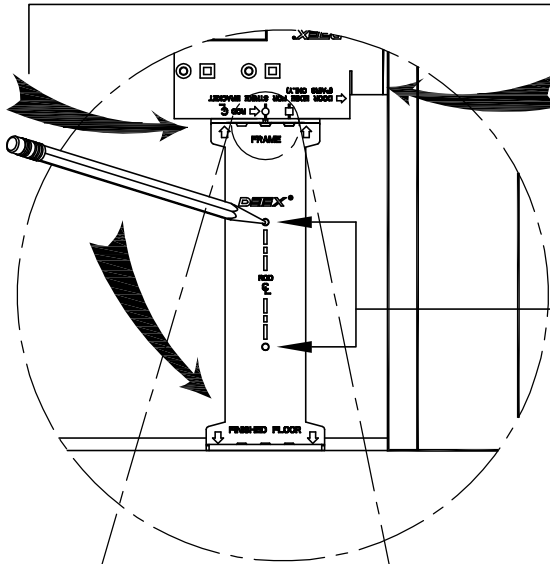
La Parte Superior

Instalación de 2 puntos y de 3 puntos (El Fondo)

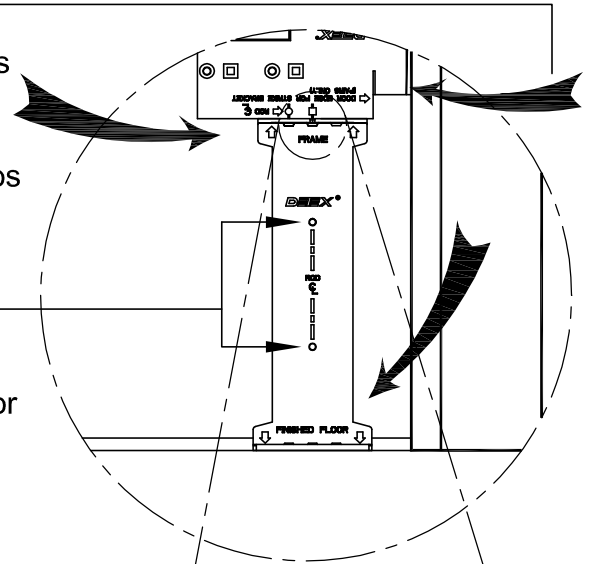
Localizar tope inferior y perno inferior

Instalación de Superficie

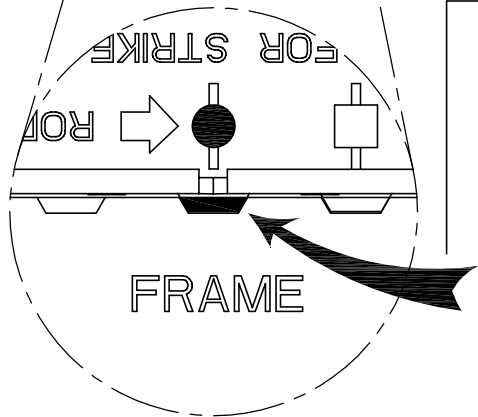
Vaciado de la Instalación



d
Colocar ambas plantillas en puerta y alinearlos utilizando indicadores de superficies o vaciados



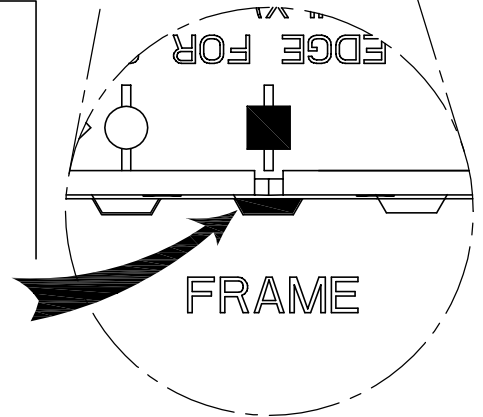
e
Marca y taladro para soporte de perno inferior



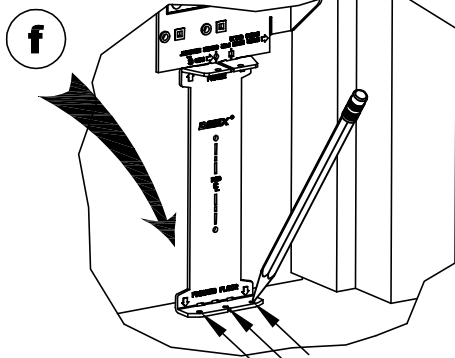
ALINEACIÓN

Indicador de superficie o vaciado a línea central en plantilla inferior

- (círculo de superficie)
- (cuadrados para vacia)

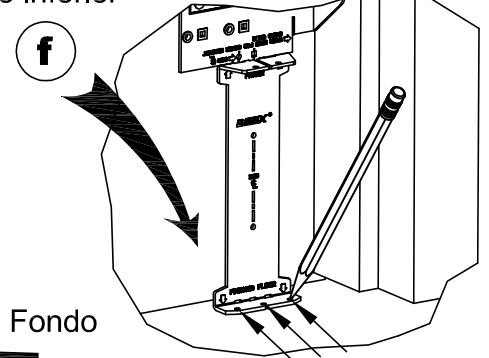


Marca y taladro para tope inferior



Puerta sola mostrada

Marca y taladro para tope inferior

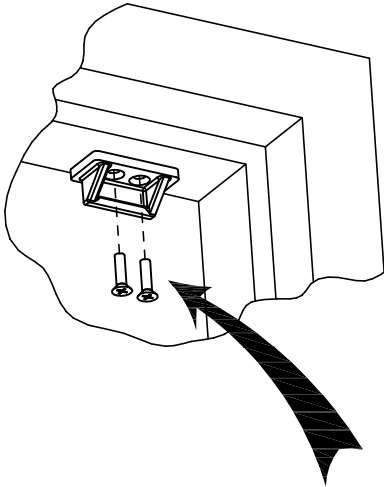


El Fondo

Instalación de TOPE SUPERIOR y PERNO SUPERIOR

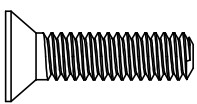
NOTA: El soporte superior, perno superior y tapa son enviados como una unidad. Retire la cubierta a partes de acceso.

PASO A: Instale tope superior

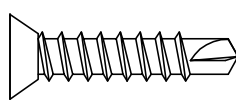


Instalar tope superior con (2) tornillos "H", o "K"

K



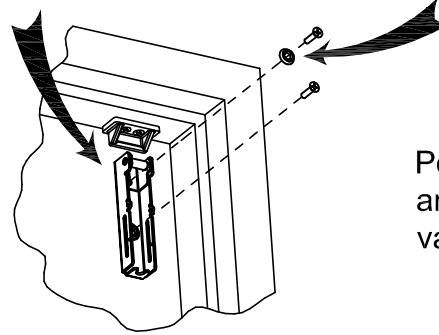
H



PASO B: Superior

Instalar soporte perno superior con (2) "H" o "K" tornillos

Arandela
P/N: 102272-2

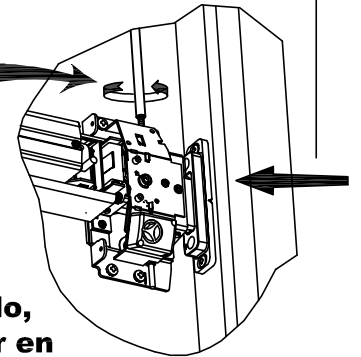


Perno de retracción antes de instalar la varilla superior

Afiance la varilla superior a varilla de rosca, 7 vueltas completo mínimo, a continuación, ajustar según sea necesario.

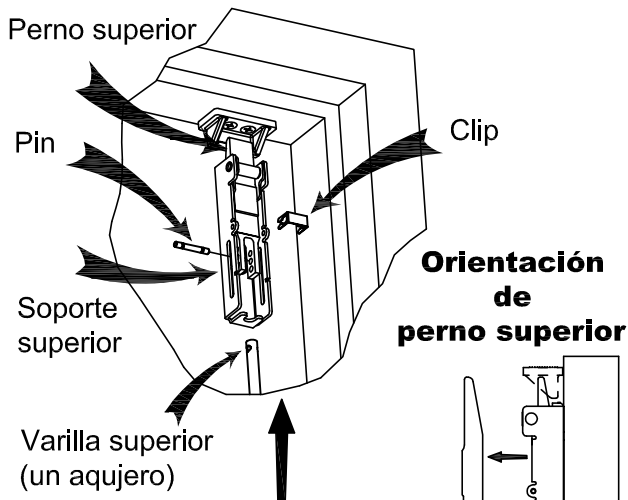
Precaución:

Con perno superior extendido, fin de varilla debe sobresalir en la portada. (no se muestra)



PASO C: Instale el perno superior

Instale el perno superior

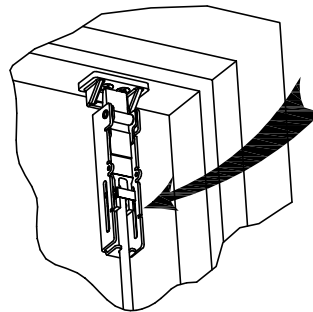


Colocar el perno superior y varilla en soporte superior. Deslice el pin a través del agujero central de perno superior, ranuras del soporte y varilla. Instalar clip del pin.

PASO D: Ajuste de perno superior

Ajuste de Perno Superior

(Vea página 20 para cortar la vara superior)

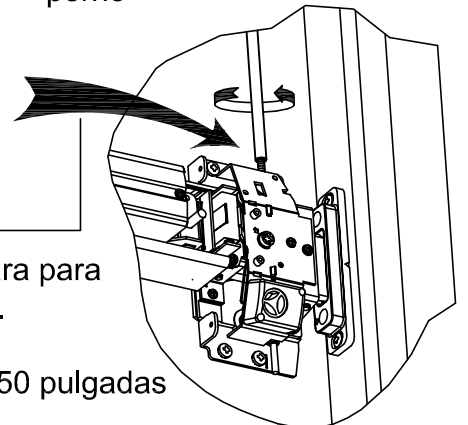


AJUSTE DE CURSO:

Ajuste el tope engagement usando agujeros diferentes en perno

AJUSTE FINO:

Use el hilo encima vara para obtener el ajuste fino.
1 vuelta de hilo = Aproximadamente .050 pulgadas



Ver la página 19 para pruebas y ajuste

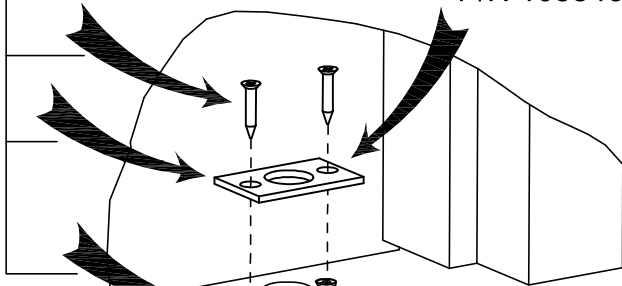
Instalación de TOPE INFERIOR y PERNO INFERIOR

NOTA: El soporte inferior, perno inferior y tapa son enviados como una unidad. Retire la cubierta a partes de acceso.

PASO E: Instale el tope inferior

Se pueden pedir como kit: P/N 103566

Tope Inferior
P/N 103546



1" agujero para tope
(Profundidad mínima - 3/4)

Anclas:
(suministrados con el tope)
Taladre 1/4" agujero para anclas plásticas.

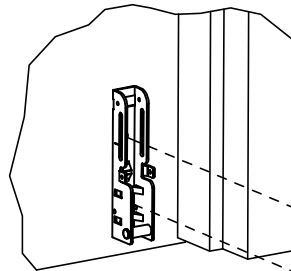
El kit del tope a prueba de polvo

Part No: 101562-X

(Opcional - Puede ser pedido por separado)



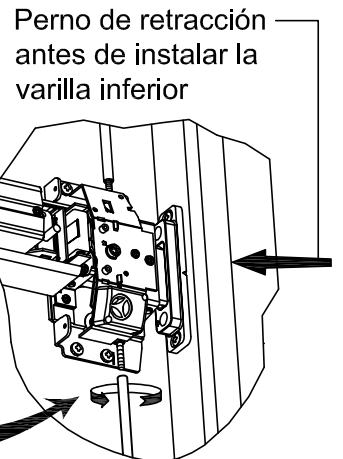
PASO F: Instale el perno inferior



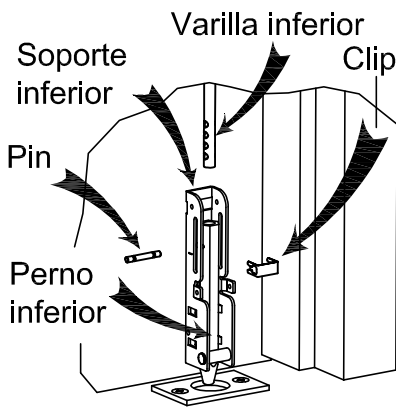
Instalar soporte de perno inferior con (2) "E" o "L" de tornillos y arandelas de bloqueo

Afiance la varilla inferior a varilla de rosca, 7 vueltas completo mínimo, a continuación, ajustar según sea necesario.

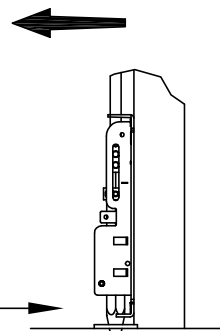
Precaución:
Con perno inferior extendido, fin de varilla debe sobresalir en la portada.
(no se muestra)



PASO G: Instale perno inferior



Perno de la parte inferior de lugar y varilla de soporte. Deslice el pin a través de ranuras del soporte, perno y taladro de varilla. Insertar clip del pin.

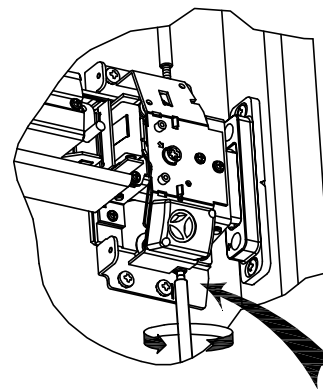


Sólo parte cónica del perno debe sobresalir en tope

1/16 a 1/8 de distancia mínima entre perno y el tope con PERNO se RETRACTÓ

PASO H: Inferior

ADJUSTE de perno inferior

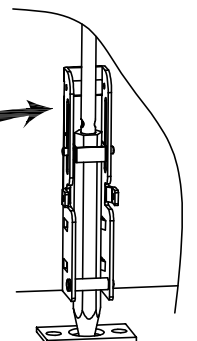


AJUSTE FINO:

Use el hilo la vara de inferior para obtener el ajuste fino. 1 vuelta de hilo = Aproximadamente .050 pulgadas

AJUSTE DE CURSO:

Ajuste el tope engagement usando agujeros diferentes en vara



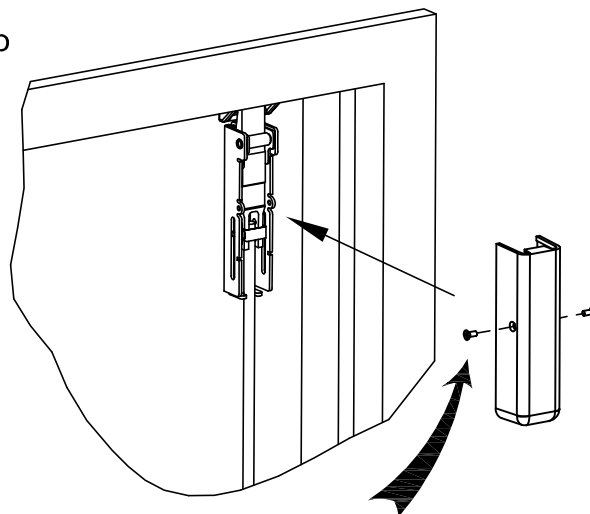
Ver la página 19 para pruebas y ajuste

Cubierta SUPERIOR E INFERIOR de instalación

PASO I: Instalar cubiertas superior o inferior; Instalar guías de varilla

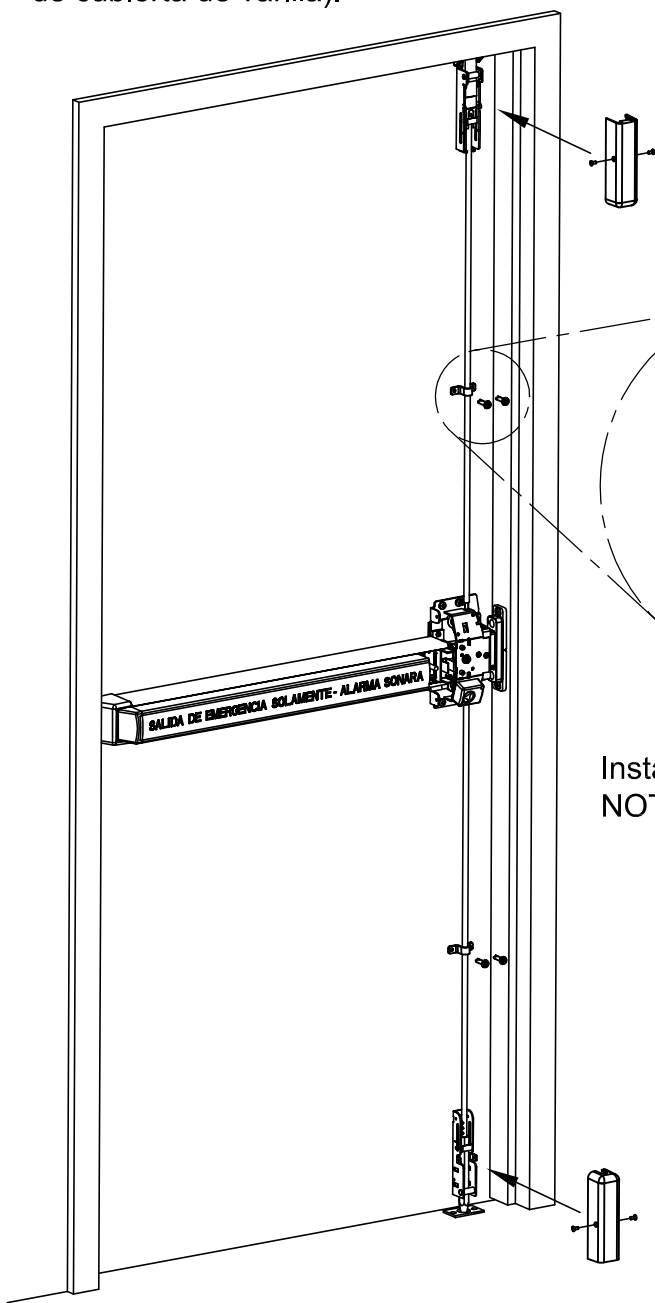
NOTA:

1. Si es guardia de perno de metal inferior a utilizarse, no adjuntar la tapa de perno de plástico inferior (consulte abajo perno instrucciones de instalación de guardia).
2. Si cubre de varilla se van a utilizar, no instale guías de varilla (consulte las instrucciones de instalación de cubierta de varilla).

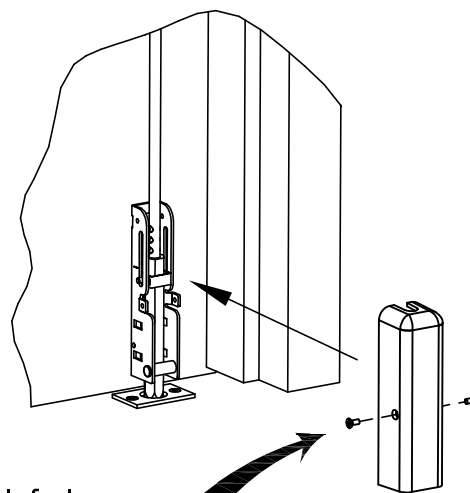


Instalar la cubierta superior con los tornillos suministrados

Espacio 1 varilla guía equidistante entre conjuntos centercase y perno (puertas de 7 pies y 8 pies).
Uso varilla 2 guías espacian uniformemente sobre la varilla superior de 10 pies de puertas.

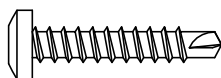


Instalar con (2) "G" auto tornillos de perforación
NOTA: Agujero piloto de 1/16 recomendado

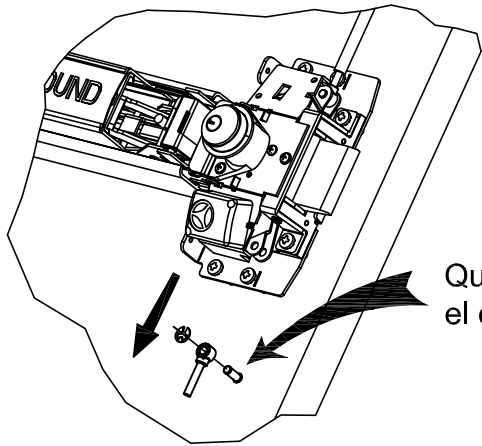


Instale la tapa inferior con tornillos suministrados

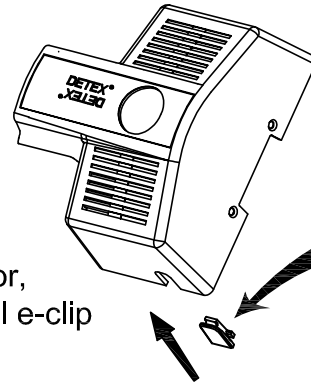
G



Instalación de Perno Superior y Perno Muerto (TD)



Quitar la varilla inferior, el conector, el pin y el e-clip

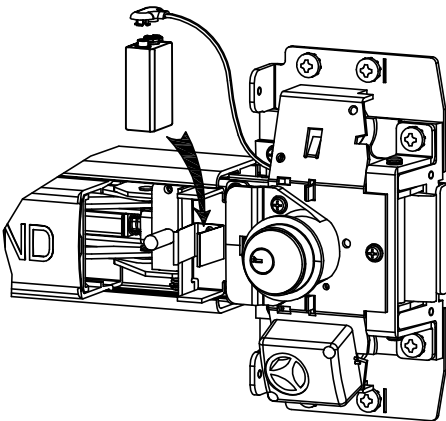


Puntee en la tapa de cubierta de varilla en su lugar

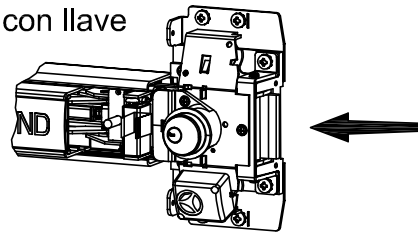
PASO 9: Instale la batería y la cubierta

Antes de instalar la batería, perno de retracción con la llave

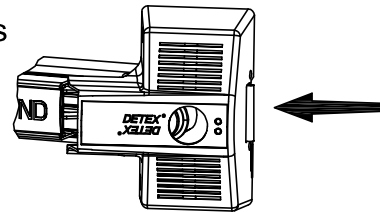
Conecte la batería de 9V



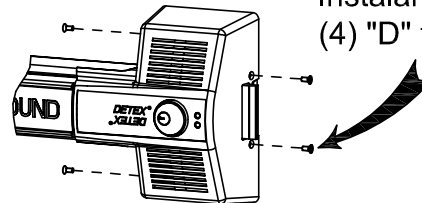
Antes de instalar la cubierta, retracción cerrojo con llave



Girar ligeramente más retraída perno durante la instalación de cubierta

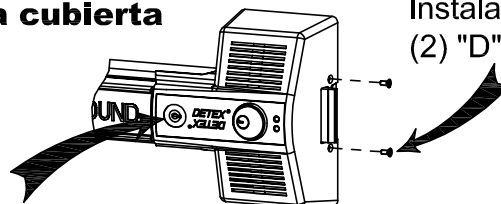
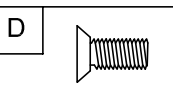


Instalar cubierta con (4) "D" tornillos



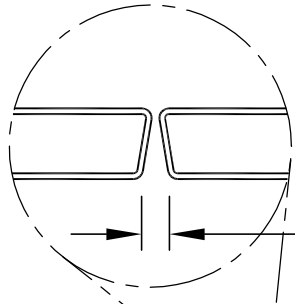
Bloqueo de la cubierta opcional

Instalar cubierta con (2) "D" tornillos

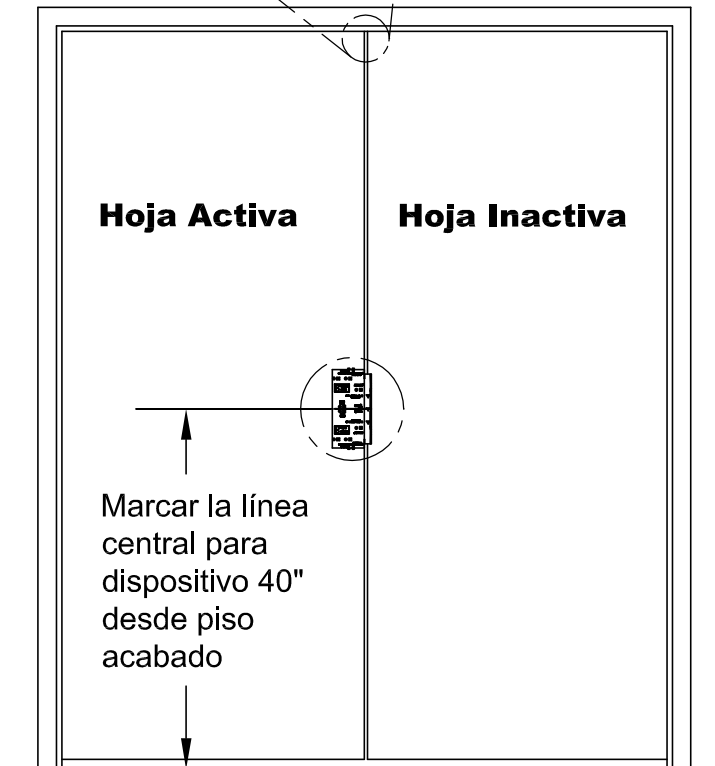


Bloqueo de la cubierta opcional: (Si ordenó) Tapa cerradura llave en mano 4 a 5 convierte (CW) para sujetar la tapa

Instalación de DOBLE PUERTA



Si el espacio es mayor que 3/8, utilizar taladros vaciados en plantilla (cuadrados)



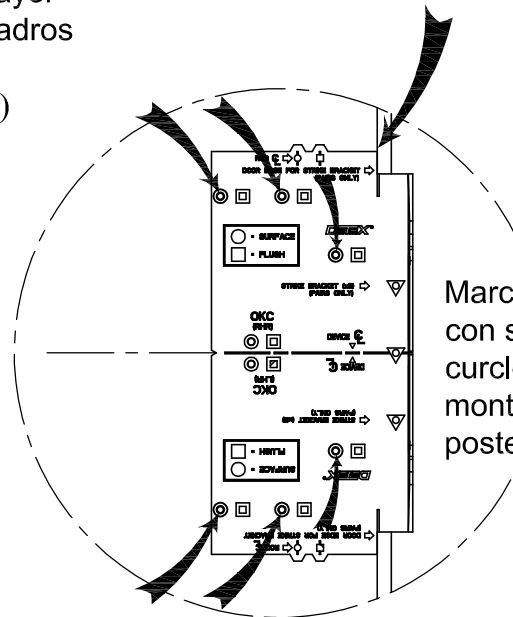
Hoja Activa

Hoja Inactiva

Marcar la línea central para dispositivo 40" desde piso acabado

Hoja Activa:

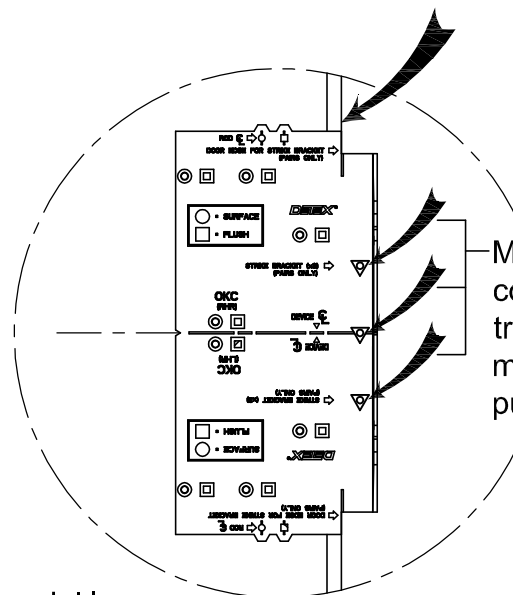
Alinear la plantilla con borde de puerta



Marcar (6) agujeros con símbolos de curled para el montaje de la placa posterior

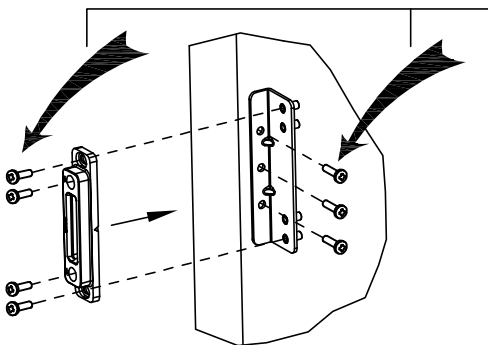
Hoja Inactiva:

Alinear la plantilla con borde de puerta



Marca (3) orificios con símbolos triangulares para montaje de doble puerta

Soporte de puerta doble instalación



Utilizar tornillos del juego de tope de doble puerta para instalar huelga y soporte

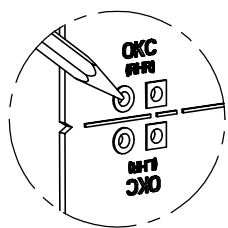
OPCIONAL:

Soporte de tope de doble puerta
P/N: 103690

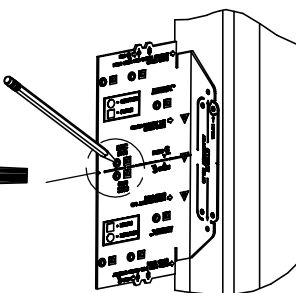
Instalación fuera de Control clave, si es necesario

Instalación de Superficie

Marca círculo ○

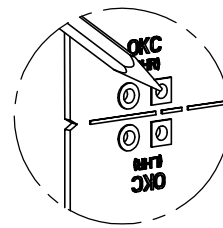


DISPOSITIVO



Vaciado de la Instalación

(Marca cuadrado) □

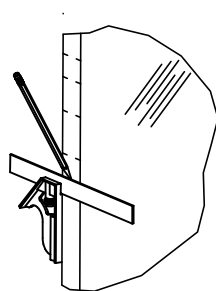
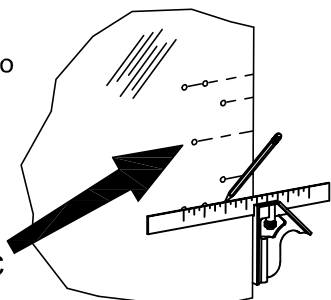


Alinear la plantilla con la línea central del dispositivo y marca/taladro agujero de OKC a través de la puerta (RHR mostrado)

Transferencia agujero lugares de dispositivo para RECORTAR lado

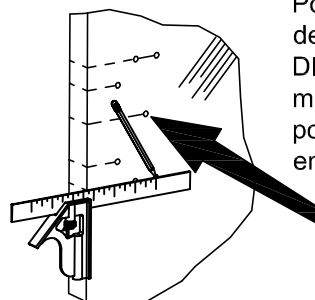
Dibuje líneas horizontales del lado de DISPOSITIVO hacia el lado TRIM de la puerta

Agujero de OKC



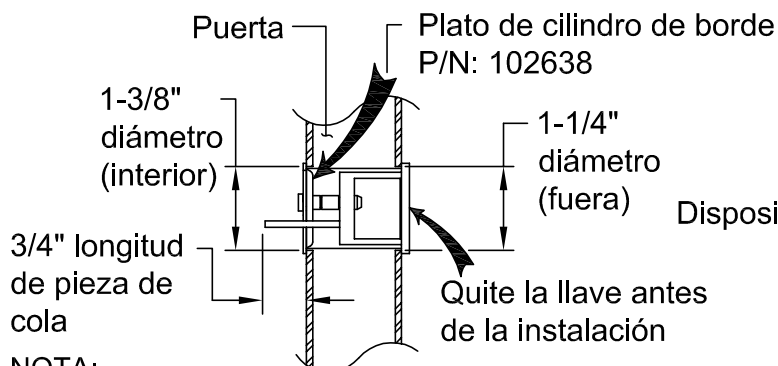
Posiciones de agujero de medida de lado de DISPOSITIVO y medir/marca mismas posiciones de agujero en lado TRIM de puerta

Agujero de OKC



Ver la página 18 para la plantilla TRIM exterior

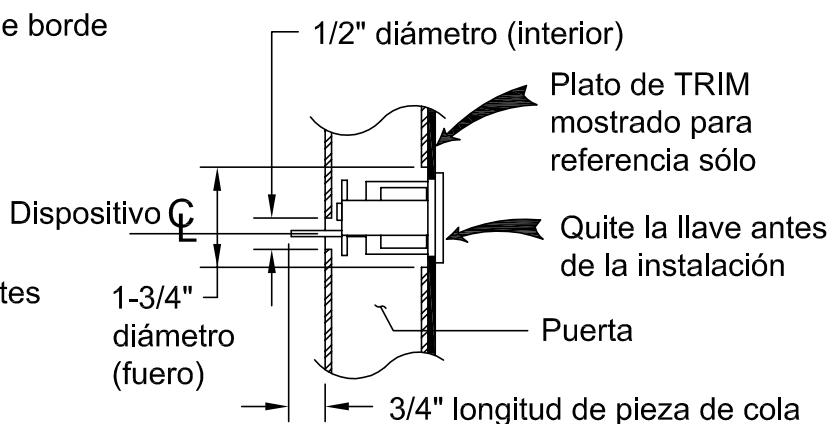
Opción de OKC mostrada



NOTA:

1. Cilindro de borde no incluido.
2. Collar de cilindro disponible: P/N: ECL-1595

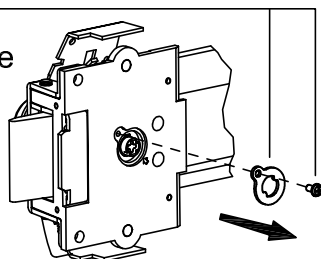
Opción de plato TRIM mostrada



Quitar la placa de bloqueo de OKC el dispositivo

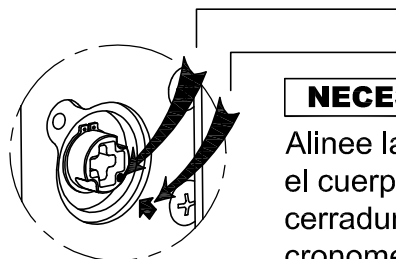
NECESARIO!

Quite el tornillo y placa de bloqueo en la espalda del caso del centro para OKC



NECESARIO!

Alinee la flecha en el cuerpo de cerradura al cronometraje de la señal en la leva OKC

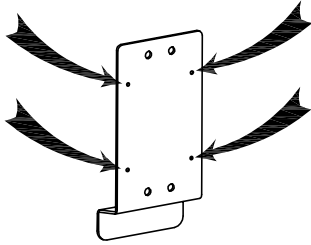


Placa de extracción y recorte (TRIM) de placa

Instalación de extracción exterior

(Recomendado para máxima seguridad, no es necesario)

Taladradora (2) agujeros de 3/8" para LHR o RHR



Perno de presión

- Opcional: Puede ser pedido por separado
- Se recomiendan a prueba de fuego para puertas metálicas, de madera y huecas

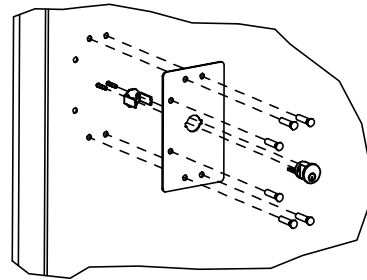
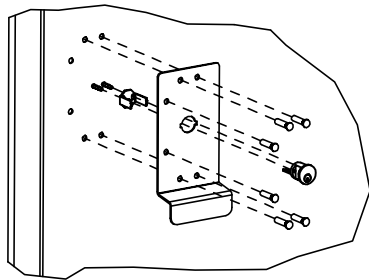
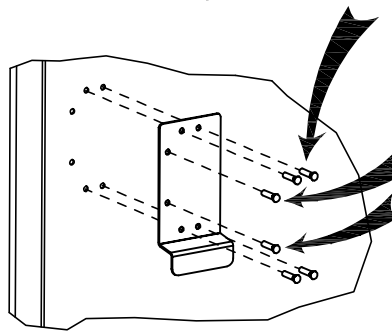
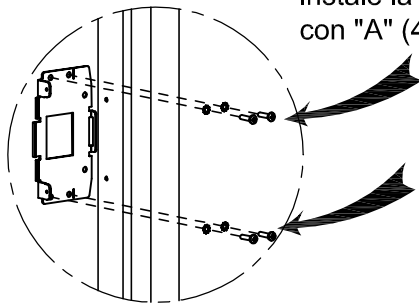
Part No: 105209
(6 por cada kit)

Taladro 9/32 agujero a través cara de puerta Interior
Taladro 1/2 agujero a través cara de puerta Exterior
(Con Trim)

Instale la placa posterior para extraer la placa con "A" (4) tornillos y arandelas de bloqueo

Instalar placa de extracción para placa posterior con (4) pernos de presión de 1/4-20

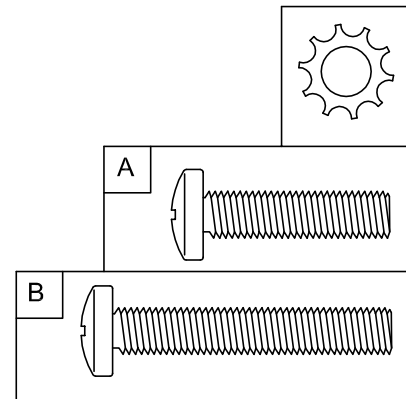
Seguro placa de extracción al dispositivo con (2) pernos de presión de 1/4-20
(Recomendado para seguridad óptima)



PLACA de extracción muestra con opción de cilindro

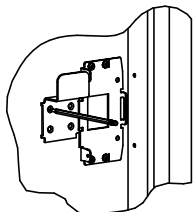
NOTA: Utilizar el collar del cilindro cuando sea necesario

Recorte (TRIM) la placa muestra con opción de cilindro

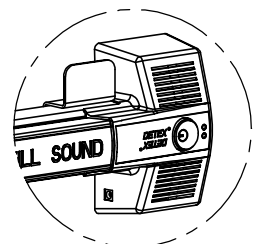
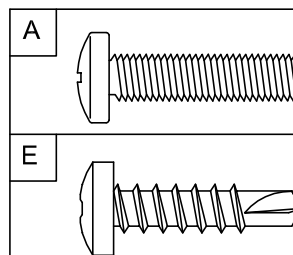
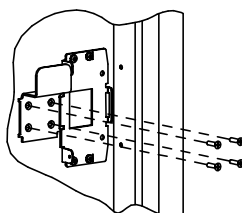


Extracción de Interior (Extracción de Interior debe instalarse antes de instalar el dispositivo)

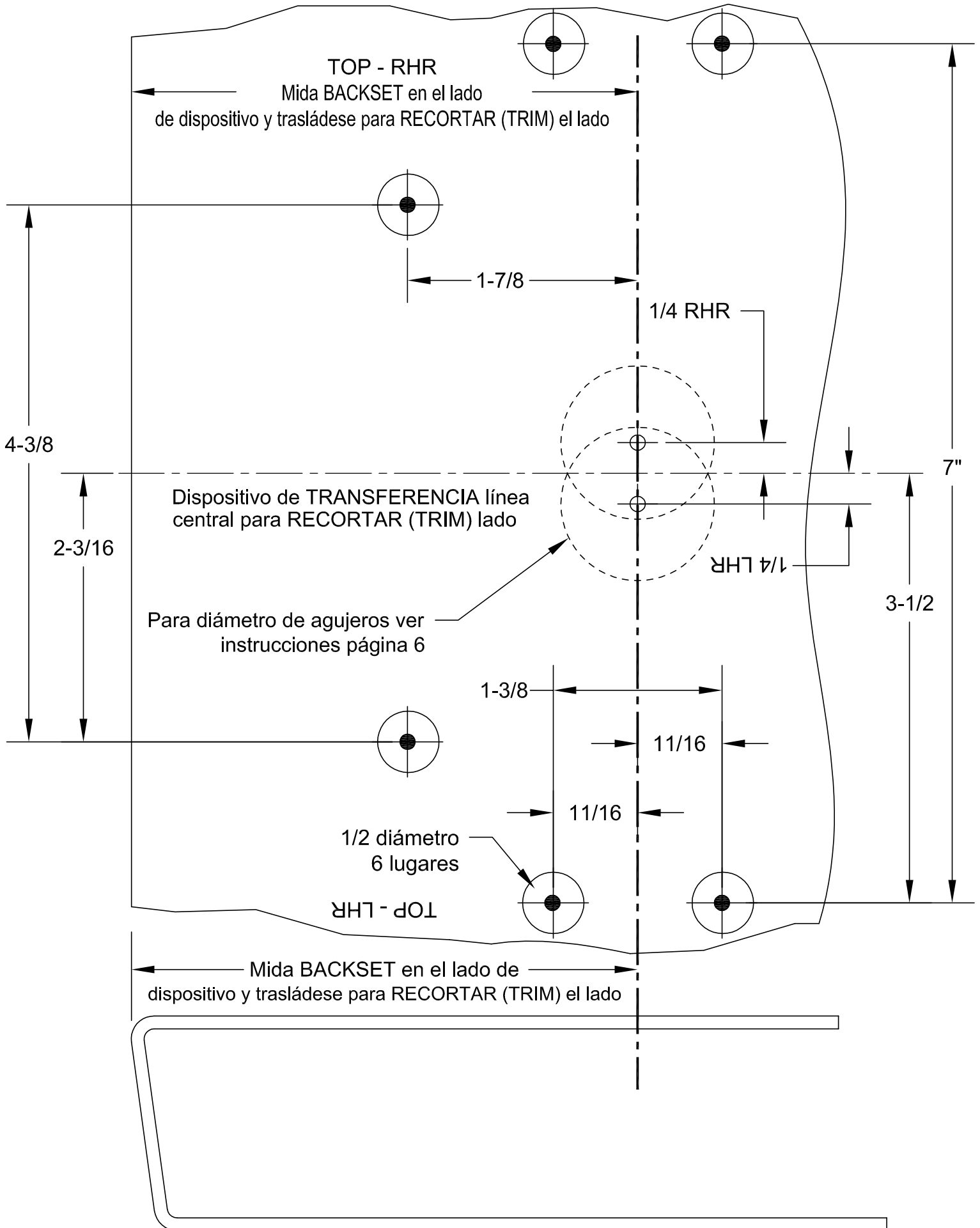
Alinear la extracción con ficha de la parte posterior de la placa y marca/taladro agujeros



Instalar extracción con (4) tornillos "A" o "E"



PLANTILLA para exterior TRIM



Operaciones:

1. Gire la llave en el cilindro una vuelta completa (360 grados) en sentido horario (CW) para armar el dispositivo.
2. Con la puerta cerrada. Al empujar la barra la puerta se abrirá y la alarma sonará.
3. Gire la llave en el cilindro una vuelta completa (360 grados) en sentido horario (CW) para apagar la alarma. Cierre la puerta y active el dispositivo siguiendo el paso 1.

Desactivar la alarma con la llave: Gire la llave 360 grados en contra del sentido del reloj (CCW) para abrir la puerta sin activar la alarma.

Nota: 360 grados es el requisito de cilindro. NO gire más allá de la posición inicial.

Solución de problemas:

1. Como quitar la tapa

- a) Retire la tapa aflojando los cuatro tornillos. Si el cierre de la cubierta está provista de tapa, inserte la llave de cierre de la tapa y de vuelta en contra del sentido del reloj vueltas completas alrededor de 4 o 5, además remueva los 2 tornillos de la parte delantera de la cubierta.

2. Problemas para instalar la cubierta:

- a) No se necesita el collar del cilindro pues va a causar problemas en la instalación de la cubierta, retire el collar (SI ES QUE LO TIENE INSTALADO).
- b) La tapa tiene que girar ligeramente al dar vuelta al cerrojo.

3. La sirena no suena:

- a) Confirmar que el voltaje de la batería de 9V es bueno.
- b) Confirmar que el conector de la batería y los cables están bien.
- c) Retire el conjunto del soporte de la sirena - Compruebe los micro-interruptores - Con ambos interruptores abiertos, la sirena debe sonar.
- d) Para una prueba rápida para comprobar la sirena, una batería de 9V se puede conectar directamente el rojo (+) y el negro (-) a los cables de la sirena y esta sonara.

4. Cilindro de control de llave (IKC) - Si es difícil darle vuelta o no la da:

- a) Verificar que la lengüeta metálica es de la longitud adecuada y no toca el fondo.
- b) Verificar que el cerrojo de cilindro este posicionado correctamente, consulte la página 7, paso 6
- c) Verificar que el cerrojo o pernos de la barra no se están tocando o rozando el fondo.
- d) Empuje la barra y libérela, la barra debe regresar a su posición inicial.
- e) Asegúrese de que el dispositivo de la placa posterior y el extremo del soporte de montaje se encuentran en la superficie al mismo nivel.
- f) Confirme que los dos tornillos se instalaron para asegurar el mecanismo de bloqueo de la puerta, consulte la página 7, el paso 4.

Dos puntos de cierre

- g) Confirmar que el conector inferior de la varilla se ha retirado, vea la página 14

5. La unidad sonará cuando el cerrojo esta extendido:

- a) Verificar que el cerrojo de cilindro este posicionado correctamente, consulte la página 7, paso 6
- b) Verificar que el cerrojo o pernos de la barra no se están tocando o rozando el fondo.

6. La alarma no se restablece:

- a) Girar la llave una vuelta completa (360 grados) a la derecha.

7. Los ajustes de varilla puede provocar un mal funcionamiento del producto.

- a) Si el dispositivo multi-punto no funciona correctamente, retire una varilla momentáneamente y vuelva a comprobar las operaciones.

Ver ajuste de la varilla operaciones en la página 11 y 12

Llame al soporte técnico de DETEX 1-800-729-3839

Pruebas y ajustes:

Pruebas: (varilla superior)

1. Cierre la puerta, gire la llave (CW) para bloquear la puerta, el perno debe sobresalir en la cavidad superior y atorar de forma segura.
2. Empuje la barra de empuje para abrir la puerta. El perno superior debe retractarse de el tope superior y bajar entre 1/16 " y 1/8". El perno debe permanecer retraído.
3. Cierre la puerta, gire la llave (CW) para bloquear la puerta. El perno debe subir nuevamente a la cavidad superior.

Ajuste: (varilla superior) - Ajuste el perno mediante el uso de agujeros de perno superior:

1. Si el perno superior golpea el borde de la cavidad superior cuando se abre la puerta:
Retire el clip y el pin, mueva el tornillo hacia abajo e inserte el pasador en el agujero al lado del perno inferior. Insertar clip y pin nuevamente y pruebe que la puerta atora correctamente.
2. Si el perno superior no se introduce en la cavidad superior:
Retire el clip y el pin, mueva los pernos e inserte el pasador en el agujero al lado del perno superior. Inserte el clip y pin nuevamente y pruebe que la puerta atora correctamente. NOTA: El ajuste fino se puede obtener dando vuelta a la barra inferior (1 vuelta = aproximadamente 0.050 pulgadas)

Pruebas: (varilla inferior)

1. Cierre la puerta, llave en mano (CW) para bloquear la puerta, el perno inferior debe caer en la cavidad inferior con la puerta cerrada.
2. Empuje la barra de empuje para abrir la puerta. El perno de la parte inferior debe retraerse de la cavidad inferior una distancia entre 1/16 " y 1/8".
El perno debe permanecer retraído.
3. Cierre la puerta, gire la llave (CW) para bloquear la puerta. El perno debe caer en la cavidad.

Ajuste: (varilla inferior) - Ajuste el perno mediante el uso de los agujeros en la barra:

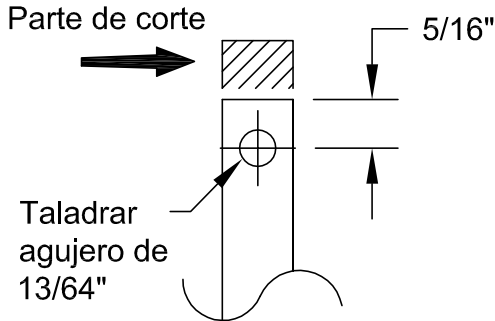
1. Si el perno inferior se prolonga en el borde del piso o golpea la cavidad inferior:
Retire el clip y el pin, mueva los pernos e inserte el pasador en el agujero al lado de la barra. Inserte nuevamente el clip y pin. Y pruebe que la puerta atore correctamente.
2. Si el perno inferior no se detiene en la cavidad inferior:
Retire el clip y el pin, mueva el tornillo hacia abajo e inserte el pasador en el agujero al lado inferior de la varilla. Inserte el clip y pin nuevamente Y pruebe que la puerta atore correctamente. NOTA: El ajuste fino se puede obtener dando vuelta a la barra inferior (1 vuelta = aproximadamente 0.050 pulgadas)

Varilla de corte superior (Para las puertas estándar)

Varilla superior puede requerir corte si es la línea central del dispositivo más 40 pulgadas de piso terminado, o si se utiliza un marco estándar.

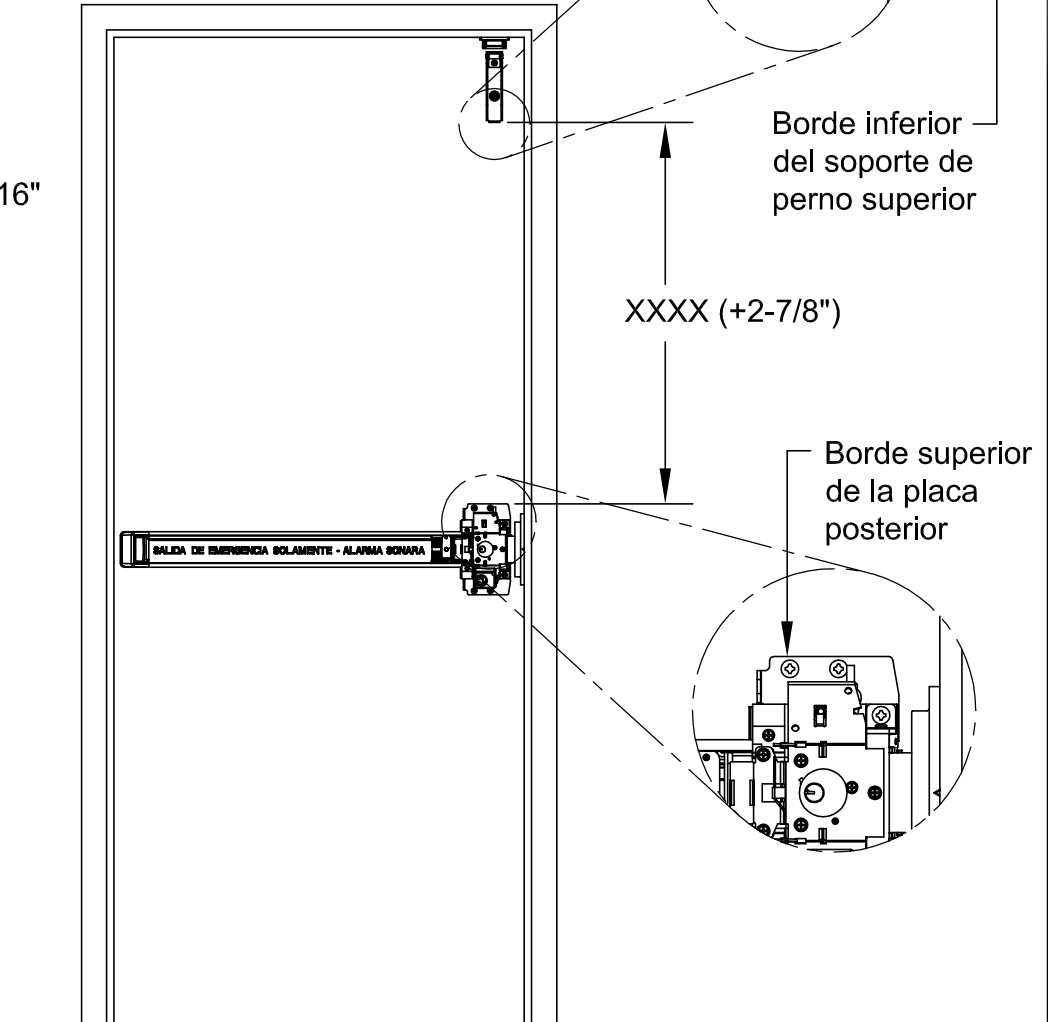
Para determinar la longitud de la barra superior: Medir la distancia desde el borde inferior del soporte de perno superior hasta el borde superior de la placa posterior (XXXX). Agregar 2-7/8" en vez de la varilla longitud.

Agujero de taladradora después de recorte



Modificar varras superiores:

- P/N 103674: (7 pies)
- P/N 101472-4: (8 pies)
- P/N 101472-3: (9-10 pies)



ACCESORIOS

<p>Kit de guarda inferior P/N: 103558-10</p> 	<p>Kit de placa de Retro-fit P/N: RK</p> 	<p>Placa de cilindro de borde P/N: 102638</p> 	<p>Kit de soporte de tope a doble puerta P/N: DDSK</p> 	<p>Extracción de interior P/N: IP</p> 	<p>Kit de cubierta de varilla P/N: 103558-X</p> 
<p>Kit de bloqueo de cubierta P/N: 105059-X</p> 					