

UDC 1000 : Directives de contrôle AO19

Dwg # : 105390

Table des matières	Page
Description du module UDC 1000	2
Description des fonctions du contrôleur	3
Verrou électrique pour les portes simples	4
Verrou électrique pour les portes doubles	4
Connecteur de capteur de signaux	4
Connecteur d'alimentation à l'entrée.....	5
Connecteur du moteur.....	5
Commutateurs d'options	5
UDC 1000 : Exemple de schéma de câblage	6
Configuration -- Procédure de réglage	7-8
Annexe A: Spécifications ANSI/BHMA	9-10
B100 : Remplacement sur le terrain	11

LIRE LES DIRECTIVES ATTENTIVEMENT

Pour toute question technique, contacter Detex Corporation :
1-800-729-3839, poste 2

**Pour vidéos d'installation,
scanner le code ci-dessous
ou aller sur le site detex.com**



Homologué par Intertek



REMARQUE : L'unité UDC 1000 doit être installée et maintenue par un technicien à l'entretien certifié AMDM. Ce technicien doit bien connaître les normes ANSI A156.19 les plus récentes et la réglementation locale pertinente.



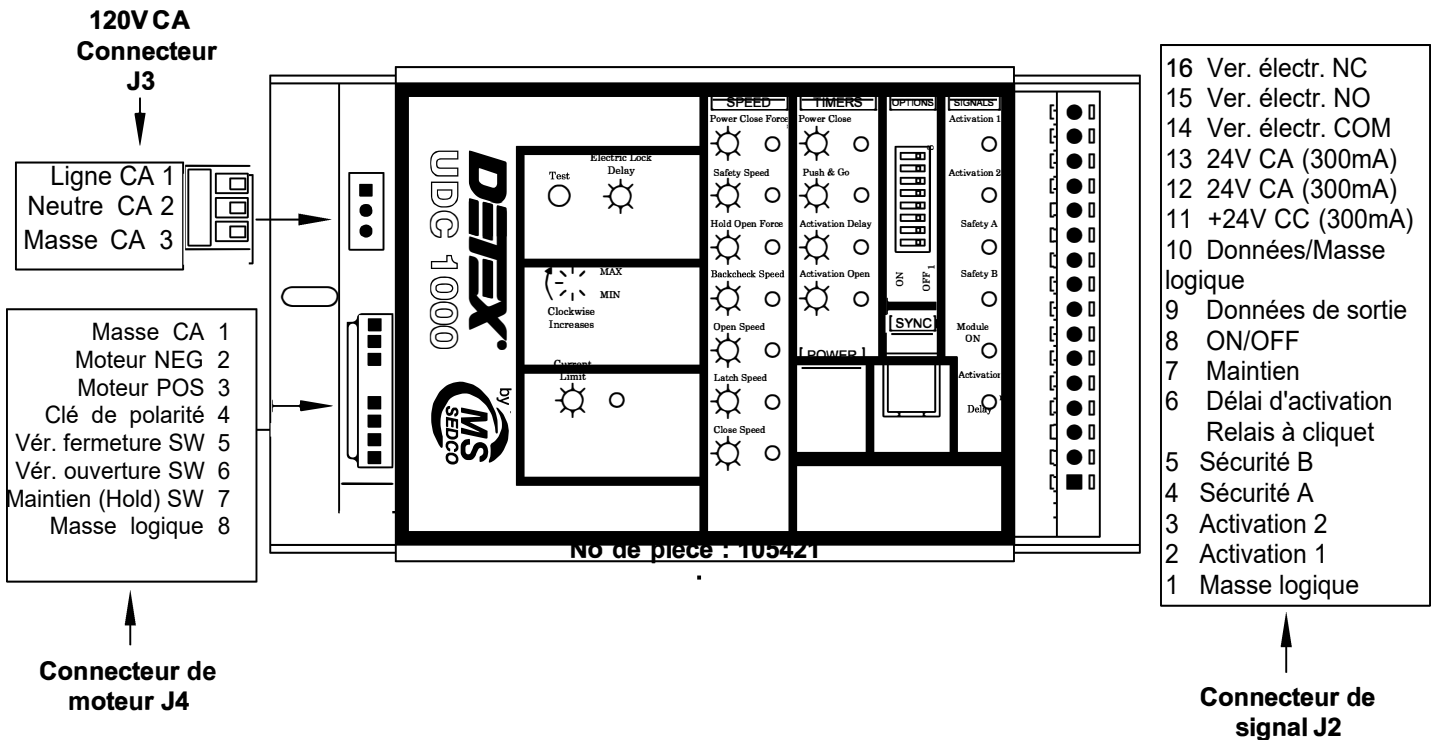
AVERTISSEMENT : NE JAMAIS prendre de raccourcis quant à la sécurité de fonctionnement de la porte automatique. N'hésitez pas à appeler le fabricant pour obtenir de l'assistance technique.



AVERTISSEMENT : Non compatible avec les disjoncteurs GFI (Ground Fault Interrupter)

Assistance technique : 1-800-729-3839, poste 2

DESCRIPTION DU MODULE UDC 1000 - BROCHAGES DES CONNECTEURS



Description des fonctions du contrôleur

TEST : Appuyez sur le bouton TEST pour exécuter le cycle de test.

ATTENTION : Pour éviter de les endommager, ne tournez pas exagérément les potentiomètres et n'exercez pas sur eux une force excessive ! Minimum est dans le sens antihoraire et maximum dans le sens horaire.

Potentiomètre **COURANT LIMITE** : Régler le volume de courant limite que le moteur peut absorber (au-delà duquel il s'éteint pendant 10 secondes).

Potentiomètre de **DÉLAI DU VERROU ÉLECTRIQUE** : Régler l'intervalle de temps s'écoulant entre l'ordre d'activation et le début effectif du cycle d'ouverture.
(Plage approximative : entre 0 et 1,5 seconde)

POTENTIOMÈTRES RÉGLANT LES VITESSES

Potentiomètre de **FERMETURE** (close) : Règle la vitesse de fermeture de la porte, à partir de sa position à pleine ouverture jusqu'à 10% de sa fermeture complète. (avant la zone LOQUET)

Potentiomètre du **LOQUET** (latch) : Règle la vitesse de fermeture de la porte sur ses derniers 10%.

Potentiomètre d'**OUVERTURE** (open) : Règle la vitesse d'ouverture depuis le début du cycle d'ouverture jusqu'à ce que la porte soit ouverte à 80%. (avant l'enclenchement de la zone freinage)

Potentiomètre du **FREINAGE** à l'ouverture (backcheck) : Règle la vitesse d'ouverture de la porte sur ses derniers 20% jusqu'à sa complète ouverture.

Potentiomètre de la force **MAINTIEN PORTE OUVERTE** (hold open force) : Règle la force requise pour tenir la porte ouverte. Ce potentiomètre n'est pas un chronomètre.

Potentiomètre de **SÉCURITÉ** : Règle la vitesse d'ouverture lors d'un signal de mise à la masse de sécurité B (safety B signal).

Potentiomètre de la **FORCE FERMETURE ASSISTÉE** (power close force) : Règle la force requise pour la fermeture complète de la porte à partir de la phase loquet lorsque l'option "Fermeture assistée" (power close) est utilisée.

POTENTIOMÈTRES DE CHRONOMÉTRAGE

Chronomètre **Activation Ouverture** (activation open) : Règle la durée du cycle d'ouverture de la porte jusqu'à ce que la fonction MAINTIEN PORTE OUVERTE (hold open) s'enclenche.
(Plage approximative : 0 à 30 secondes)

Chronomètre **Délai d'activation** de l'ouverture (activation delay) : Règle l'intervalle de temps s'écoulant entre le signal de mise à la masse du délai d'activation et le début effectif du cycle d'ouverture.
(Plage approximative : 0 à 30 secondes)

Chronomètre **PUSH & GO** : Règle la durée du cycle d'ouverture suite à une poussée manuelle de la porte PUSH & GO ne provoque pas l'activation 1 ou 2. La durée du cycle doit être établi indépendamment.
(Plage approximative : 0 à 30 secondes)

Chronomètre **Fermeture assistée** (power close) : Règle la durée où la force électrique est appliquée à partir de la zone loquet jusqu'à la fermeture complète.
(Plage approximative : 0 à 10 secondes)

DEL

DEL ALIMENTATION (power led) : Indique qu'une connexion de 115 VAC a été appliquée au module de contrôle.

DEL DÉLAI D'ACTIVATION (activation delay) : Indique l'occurrence d'une mise à la masse du délai d'activation (no 6 au no 1 ou 10).

DEL ACTIVATION DU MODULE : Indique l'occurrence d'une mise à la masse du signal ON/OFF (no 8 à no 1 ou 10). (Mettre l'interrupteur en position ON)

DEL SÉCURITÉ B : Indique l'occurrence d'une mise à la masse d'un signal de séc.B (no 5 à no 1 ou 10).

DEL SÉCURITÉ A : Indique l'occurrence d'une mise à la masse d'un signal de séc.A ((no 4 à no 1 ou 10)

DEL ACTIVATION 2 : Indique l'occurrence d'une mise à la masse d'un signal d'activation 2 (no 3 à no 1 ou 10).

DEL ACTIVATION 1 : Indique l'occurrence d'une mise à la masse d'un signal d'activation 1 (no 2 à no 1 ou 10).

DEL COURANT LIMITE : Indique que le moteur a excédé la limite déterminée par le potentiomètre.

UDC1000 : Contrôleur universel de porte battante

VERROU ÉLECTRIQUE DE PORTE SIMPLE

Câbler le verrou électrique au contrôleur (référez-vous au schéma de câblage, page 6). Régler l'option no 3 à ON et le retard (delay) du verrou électrique à la valeur désirée.

VERROU(S) ÉLECTRIQUE(S) DE PORTE DOUBLE

Sur les deux contrôleurs, régler l'option no 3 à Marche ON et le délai du verrou électrique à la valeur désirée. Chacun des verrous électriques doit être câblé au contrôleur approprié.

Remarque : si vous utilisez le contrôleur pour alimenter le verrou électrique, la consommation de celui-ci doit se limiter à moins de 300mA.

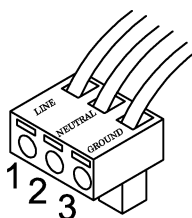
CONNECTEUR DU CAPTEUR ET DU SIGNAL - J2

Étiquette
NP
104726-16

Plaque à bornes
NP
PP-5851-16

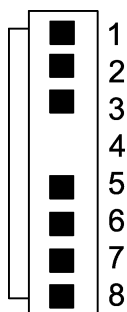
BROCHE	SIGNAL	DESCRIPTION
16	J2.16..... Com.du.verrou.électr.....	Cette connexion est normalement fermée pour piloter un verrou électrique (NC) (active (Normalement fermé) quand l'option de verrou électrique est réglée à ON).
15	J2.15..... Com. du verrou électr.....	Cette connexion est normalement ouverte pour piloter un verrou électrique (NO) (active (Normalement ouvert) quand l'option de verrou électrique est réglée à ON).
14	J2.14..... Com. du verrou électr.....	Cette option est commune au pilotage d'un verrou électrique (active (Commun) quand l'option de verrou électrique est réglée à ON).
13	J2.13..... (24V CA).....	Alimentation CA (300mA Max)
12	J2.12..... (24V CA).....	Alimentation CA (300mA Max)
11	J2.11..... (+24V CC).....	Alimentation CC (300mA Max)
10	J2.10..... Masse/Données.de.log...	Indication de masse pour les signaux et l'alimentation.
9	J2.9..... Données+.....	Signal de sortie pour un capteur qui requiert de l'info sur le statut de la porte. *Quand la porte est fermée, la donnée de sortie est 0V. *Quand la porte est dans son cycle d'ouverture, la donnée de sortie est 12V. *Quand la porte est en train de se fermer (en mouvement), la donnée de sortie est 8V.
8	J2.8..... ON/OFF.....	La mise à la masse de ce signal (réglage de ce comm. à trois pos. à ON) va activer le contrôleur. Le réglage à OFF va désactiver le contrôleur.
7	J2.7..... Tenir ouvert.....	La mise à la masse de ce signal (réglage de ce comm. à trois pos. à Tenir ouverte) va ouvrir la porte et la tenir ouverte, si aucune erreur n'est générée en raison d'une obstruction.
6	J2.6..... Retard d'activation Relais à cliquet	Cette fonction est contrôlée par le comm. 8 dont il est question à la page 5 de ce manuel. Quand le comm. est réglé à OFF (Délai d'activation) la mise à la masse de cette borne va démarrer le chronomètre du Délai d'activation. À l'expiration, l'activation s'enclenchera. Cette fonction sert au séquençement de la porte. Quand le comm. est réglé à ON (Relais à cliquet), la mise à la masse va déclencher un signal d'activation. Le signal d'activation demeurera constant jusqu'à l'occurrence de la mise à la masse d'un autre signal.
5	J2.5..... Sécurité B.....	Quand la porte est bien fermée, ce signal de mise à la masse préviendra une activation. Durant le cycle d'ouverture, la vitesse restera sécuritaire lorsque le signal restera à la masse. Durant le cycle de fermeture, la porte fermera à très faible vitesse lorsque le signal sera à la masse. Une fois la porte grande ouverte (avec l'option Lockout OFF), ce signal de mise à la masse empêchera le déclenchement du cycle de fermeture
4	J2.4..... Sécurité A.....	Quand la porte est bien fermée, ce signal de mise à la masse va prévenir une activation. Quand la porte est bien fermée, ce signal de mise à la masse va empêcher la porte de déclencher son cycle de fermeture.
3	J2.3..... Activation 2.....	Ce signal est actif quand la porte est dans son cycle de fermeture avant la zone loquet si le contrôleur est en mode ON (ON/OFF doit être à la masse) et qu'aucune erreur n'a été détectée. Ce signal de mise à la masse va provoquer l'ouverture de la porte. Ce signal est désactivé à la zone loquet jusqu'au signal de l'occurrence de la mise à la masse de la broche d'activation 2. L'usage manuel de la porte n'activera pas cette entrée.
2	J2.2..... Activation 1.....	Ce signal de mise à la masse va activer l'opérateur. Si le contrôleur est en mode ON (ON/OFF doit être à la masse) et qu'aucune erreur n'a été détectée.
1	J2.1..... Masse de logique	Indication de mise à la masse pour les signaux et l'alimentation.

CONNEXION D'ALIMENTATION (CONNECTEUR D'ENTRÉE 120V CA) - J3



BROCHE	DÉFINITION DU SIGNAL
J3.1.....	CA Ligne (120V CA 3A Max.) (noir)
J3.2.....	CA Neutre (120V CA 3A Max.) (blanc)
J3.3.....	CA Masse (vert)

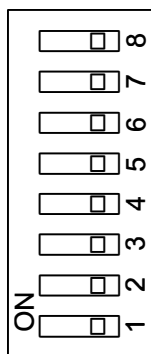
CONNECTEUR DU MOTEUR - J4



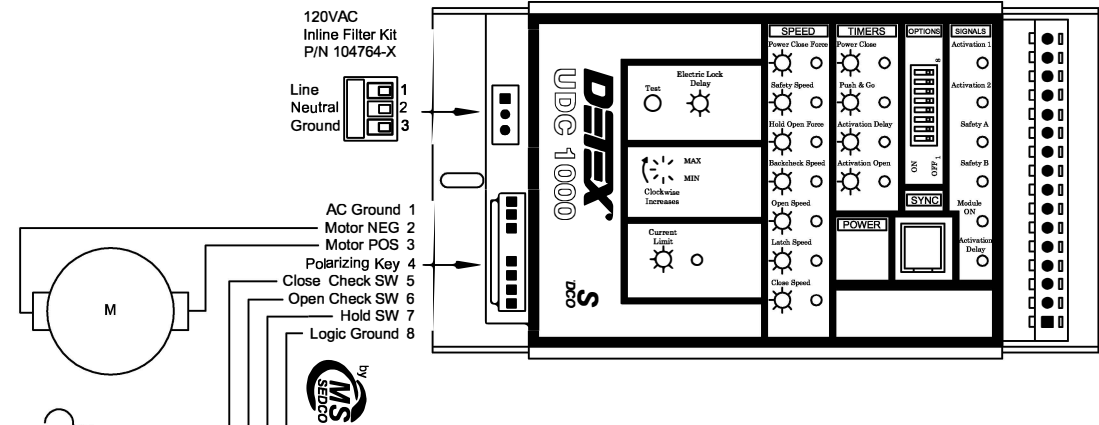
BROCHE	SIGNAL	DÉFINITION
J4.1.....	Moteur : Masse CA.....	Mise à la masse du corps du moteur, s'il y a lieu.
J4.2.....	Moteur : NEG (-).....	Se connecte à la borne négative du moteur.
J4.3.....	Moteur : POS (+).....	Se connecte à la borne positive du moteur.
J4.4.....	Clé de polarité (NC).....	Sert à polariser le connecteur.
J4.5.....	Comm.loquet.....	Au cours du cycle de fermeture, l'opérateur fonctionne à la vitesse du loquet lorsque ce signal est à la masse.
J4.6.....	Comm."Backcheck".....	Au cours du cycle d'ouverture, l'opérateur fonctionne à la vitesse du freinage lorsque ce signal est à la masse.
J4.7.....	Comm."Hold".....	Au cours du cycle d'ouverture, l'opérateur est forcé de tenir la porte ouverte lorsque ce signal est à la masse.
J4.8.....	Massede logique.....	Indicateur de masse pour les signaux.

COMMUTATEURS D'OPTIONS

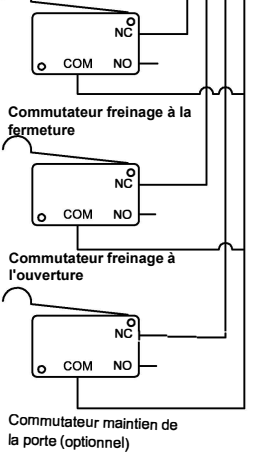
COMM. DÉFINITION



- 8..... **Relais à cliquet** : Lorsque réglé sur ON, une activation de la broche 6 à 1 ou 10 fera en sorte que la porte s'ouvre et reste ouverte. À l'activation suivante, la porte enclenchera son cycle de fermeture. Le délai d'activation n'est pas disponible lorsque le commutateur est à ON.
- 7..... **Scellement de la porte** : Lorsque réglé sur ON, l'opérateur va créer une petite résistance pour empêcher la porte de s'ouvrir en raison de la pression de l'air.
- 6..... **Push & Go** : *Sert seulement à un opérateur à faible énergie.*
Si réglé à ON, l'opérateur est activé quand la porte est poussée manuellement en dehors de la zone loquet.
- 5..... **Arrêt sur obstacle** : Lorsque réglé sur ON lors d'un cycle de fermeture, si la porte bloque avant la zone loquet, une réactivation est générée.
- 4..... **Fermeture assistée** : Lorsque réglé sur ON, une inversion de poussée est appliquée 2.5 secondes avant que la porte n'atteigne la zone loquet.
- 3..... **Verrou électrique** : Lorsque réglé sur ON, un retard réglable de 0 à 1.5 seconde est ajouté avant l'activation de la porte permettant au verrou de se débarrasser. ***Réglez-le à partir de la plage de délai du verrou électrique.** Remarque : le circuit du verrou électrique devrait pouvoir désengager la force électromotrice. Sinon, une diode devrait être ajouté au circuit ou un MOV devrait être ajouté au circuit du verrou pour couper la force électromotrice.
- 2..... **Verrouillage (Sécurité B)** : Réglé sur ON, Sec. B est ignoré aux phases "Backcheck" et Tenir ouverte.
- 1..... **Push & Go** : *Sert à un opérateur à faible énergie sans débrayage SEULEMENT.*
Réglé sur ON, l'opérateur est activé quand la porte est manuellement poussée à l'extérieur de la zone de loquet. **REMARQUE : Lorsque la position d'un commutateur des options est changée, il se peut que le contrôleur n'enregistre pas ce changement tant que l'unité n'est pas éteinte et rallumée.**



104827 Page 6



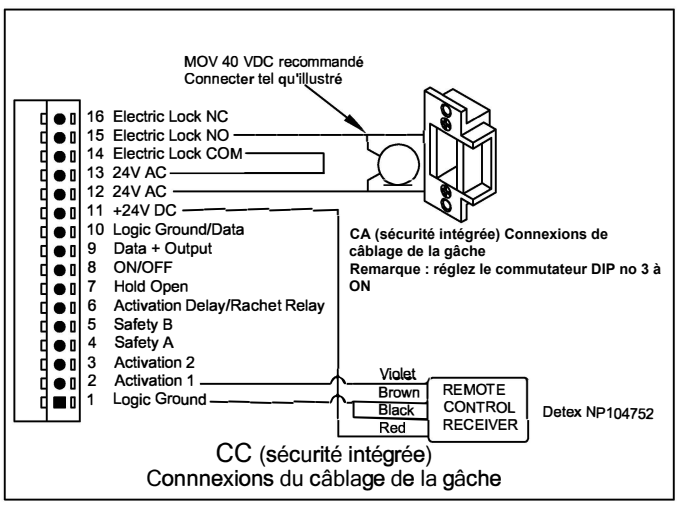
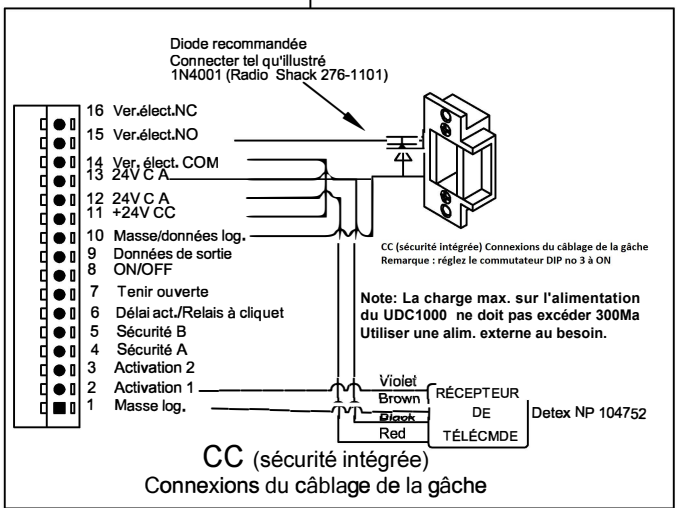
Paramètres faible énergie

VITESSE D'OUVERTURE : La porte devrait s'ouvrir à un rythme lent (5 secondes ou plus) et stopper en douceur.

MAINTIEN DE LA PORTE OUVERTE : La porte doit rester pleinement ouverte pendant 5 secondes au minimum avant de commencer à se refermer.

VITESSE DE FERMETURE : La porte devrait se refermer à un rythme lent (5 secondes ou plus) et stopper en douceur.

Définition des commutateurs d'options DIP Voir remarques à droite pour le paramétrage CC et CA	
Comm.	DÉFINITION DE L'OPTION
8	Relais à cliquet Lorsque réglé sur ON, une activation de la broche 6 à 1 ou 10 fera en sorte que la porte s'ouvre et reste ouverte. À l'activation suivante, la porte enclenchera son cycle de fermeture. Le délai d'activation n'est pas disponible lorsque le commutateur est à ON.
7	Scellement de la porte Lorsque réglé sur ON, l'opérateur va créer une petite résistance pour empêcher la porte de s'ouvrir en raison de la pression de l'air.
6	Push & Go: Sert seulement à un opérateur à faible énergie. Si réglé à ON, l'opérateur est activé quand la porte est poussée manuellement en dehors de la zone loquet.
5	Arrêt sur obstacle Lorsque réglé sur ON lors d'un cycle de fermeture, si la porte bloque avant la zone loquet, une réactivation est générée.
4	Fermeture assistée Lorsque réglé sur ON, une inversion de poussée est appliquée 2.5 secondes avant que la porte n'atteigne la zone de fermeture du loquet.
3	Verrou électrique Lorsque réglé sur ON, un retard réglable de 0 à 1.5 seconde est ajouté avant l'activation de la porte : permettant au verrou de se débarrasser.
2	Verrouillage Désactive Sécurité B à la zone freinage. Réglé sur ON, Sec. B est ignoré aux zones freinage et maintien de la porte ouverte.
1	Push & Go Sert à un opérateur à faible énergie sans débrayage SEULEMENT. Réglé sur ON, l'opérateur est activé quand la porte est manuellement poussée à l'extérieur de la zone loquet.



UDC 1000 WIRING DIAGRAM EXAMPLE

CONFIGURATION DU MODULE UDC 1000 - PROCÉDURE DE RÉGLAGE

Avant de brancher l'alimentation sur l'opérateur, faites les connexions requises (Référez-vous au schéma de câblage de la page 6 du présent manuel).

1. CONTRÔLE D'INSTALLATION

Les contrôles suivants doivent être effectués avant de procéder à tout réglage :

1. Le bras doit d'abord être correctement connecté au vantail.
2. L'alimentation doit être branchée et le commutateur réglé à la position ON.
3. Le vantail doit être complètement fermé.

Examinez le contrôleur. Trois témoins doivent être allumés, la porte fermée : ALIMENTATION (POWER), MODULE ACTIVÉ (MODULE ON) et LOQUET (LATCH). Si le témoin d'alimentation n'est pas allumé, réexaminez la connexion de 110v et la source d'alimentation.

Si le témoin de MODULE ACTIVÉ n'est pas allumé, assurez-vous que le commutateur est en position ON. Examinez le câblage et les connexions. Assurez-vous que la broche 16 de la plaque à bornes est bien en place.

Si le témoin LOQUET est éteint et que le témoin FERMETURE est allumé, ouvrez manuellement le vantail jusqu'à ce que l'ouverture soit stoppée par le mécanisme interne. Si la porte s'ouvre trop et que le bras pivote à plus de 80 degrés, revoyez les directives d'installation du bras et assurez-vous que le moteur de l'opérateur a opéré complètement sa séquence de rotation avant de procéder au montage du bras à l'arbre. Si la porte stoppe à la position attendue et que le bras est à environ 80 degrés, vous devrez opérer un réglage de la came.

Le LOQUET et le FREINAGE sont contrôlés par la came en haut de la boîte d'engrenages.

L'accès se fait par le haut du boîtier de l'opérateur directement au-dessus de la boîte d'engrenages. En utilisant une clé Allen de 1/8, desserrez la vis qui tient la came en place. Faites pivoter la came dans le sens de la rotation de fermeture jusqu'à ce que le témoin FERMETURE s'éteigne et que le témoin LOQUET s'allume. En tenant la came en place, resserrez doucement la vis de fixation.

MISE EN GARDE : NE SERREZ PAS TROP, CELA POURRAIT ENDOMMAGER LA CAME

Testez la position du loquet en ouvrant manuellement le vantail de la porte jusqu'à ce que vous voyiez le témoin LOQUET s'éteindre et le témoin FERMETURE s'allumer. Cela devrait se produire approximativement à 4 po du montant. Affinez le réglage au besoin. Si le témoin ne fonctionne pas, appelez le fabricant.

2. RÉGLAGES

Les potentiomètres (pot) sont à leur valeur min lorsqu'ils sont tournés à fond dans le sens anti-horaire, et à leur valeur max lorsque tournés à fond dans le sens horaire. Un pot de vitesse ou de chronométrage est actif lorsque le DEL qui lui correspond est allumé.

Avant tout autre réglage, procéder aux réglages préliminaires suivants :

1. Tourner le pot ACTIVATION DE L'OUVERTURE de 1/4 de tour dans le sens horaire à partir du minimum.
2. Tourner le pot COURANT LIMITE au max.
3. Tourner le pot VITESSE DE LOQUET au min.
4. Régler les commutateurs d'options à leur pos. OFF. Si un verrou électrique est utilisé, régler l'option no 3 à sa position ON.

2.1 RÉGLAGES DE BASE

Les réglages du contrôleur sont conçus pour répondre aux normes ANSI/BHMA. Voir annexe A à la fin du présent manuel pour de plus amples informations.



REMARQUE : Réglez les pots de force et de vitesse de chaque contrôleur séparément.

Activez l'opérateur en appuyant sur le bouton test.

1. Réglez le pot VITESSE D'OUVERTURE pour que la porte arrive à la zone FREINAGE en 3 sec tout au plus pour les applications adaptées aux handicapés.
2. Réglez le pot VITESSE DE FREINAGE pour que la reptation de la porte en fin de course ne soit pas de moins de 2 secondes pour les applications adaptées aux handicapés.
3. Réglez le pot FORCE MAINTIEN PORTE OUVERTE pour que la force soit juste suffisante pour tenir la porte ouverte, évitant ainsi qu'elle ne se referme d'elle-même.
4. Réglez le pot ACTIVATION D'OUVERTURE pour que la porte reste à pleine ouverture pour non moins de 5 secondes pour les applications adaptées aux handicapés.
5. Réglez le pot COURANT LIMITE pour que la porte stoppe lorsqu'elle rencontre un obstacle au cours du cycle d'ouverture. Faites plusieurs tests.
6. Réglez le pot VITESSE DE FERMETURE pour que la fermeture de la porte jusqu'à sa zone LOQUET se fasse tout au moins en 4 secondes.
7. Réglez le pot VITESSE DE LOQUET sur les 10 derniers degrés de fermeture pour éviter que la porte ne claque .

CONFIGURATION DU MODULE UDC 1000 - PROCÉDURE DE RÉGLAGE (SUITE)

2.2 AUTRES OPTIONS ET RÉGLAGES

VITESSE DE SÉCURITÉ

Si la porte est dotée d'un capteur de sécurité, suivez les étapes suivantes pour régler la vitesse de sécurité :

1. Assurez-vous que le capteur est connecté à l'entrée Sécurité B (Safety B). **REMARQUE** : Si le commutateur no 2 est sur ON, l'entrée Sécurité B sera ignorée en zone Freinage / Maintien porte ouverte.
2. Appuyez sur le bouton Test pour générer un cycle d'ouverture.
3. Au cours du cycle d'ouverture (avant le Freinage), générez un signal de sécurité.
4. Avec le signal de sécurité actif, réglez le pot de la vitesse de sécurité pour provoquer une réaction de reptation de la porte (vitesse ralentie).

REMARQUE : Si le capteur de sécurité est de type "header mount" (le capteur va détecter la porte lorsque celle-ci pivotera dans les limites de son profil), l'entrée SÉCURITÉ A doit être utilisée pour ce capteur.

PUSH & GO

Si le PUSH & GO est requis, réglez l'option sur la position ON. Le module UDC 1000 a deux types de PUSH & GO :

1. Option no 1 : Activé lorsque la porte est poussée manuellement à l'extérieur de la zone Loquet.
2. Option no 6 : L'opérateur doit disposer d'un commutateur Freinage à la fermeture (close check) pour cette option. Activé quand la porte est poussée manuellement.

Après la sélection du PUSH & GO pertinent, ouvrez la porte manuellement. Le contrôleur va détecter le mouvement de la porte et générer un cycle d'ouverture. Régler le chronomètre PUSH & GO selon le temps d'ouverture désiré pour cette zone. Le PUSH & GO n'entraîne pas l'activation 1 ou 2 : il est réglé séparément.

POT DU CHRONOMÈTRE ET DE LA FORCE APPLIQUÉE À LA FERMETURE ASSISTÉE (POWER CLOSE)

Si la fermeture assistée (power close) est requise, réglez l'option no 4 à la position ON. Suivez les étapes suivantes pour régler la durée et la force de la fermeture assistée.

1. Appuyez sur le bouton test pour générer un cycle d'ouverture.
2. La porte entre dans son cycle de fermeture et 2.5 secondes après avoir atteint la zone loquet (latch), la fermeture assistée s'active. Réglez le pot Fermeture assistée à la force désirée.
3. Générez un autre cycle d'ouverture. Quand la fermeture assistée s'active, réglez le pot de celle-ci à la durée désirée.

SCELLEMENT DE LA PORTE

Si une pression positive provoque une légère ouverture de la porte, vous pouvez faire appel à l'option no 7 (scellement de la porte). Le réglage de cette option à la position ON provoquera une légère résistance destinée à tenir la porte fermée.

ARRÊT SUR OBSTACLE

Réglez l'option no 5 à la position ON pour activer l'arrêt sur obstacle. Lorsque la porte se bloque entre la zone freinage et la zone loquet, le contrôleur va générer un cycle d'activation.

CHRONOMÈTRE DU DÉLAI D'ACTIVATION

Lorsque cette option est activée, réglez le chronomètre de délai pour générer un retard d'activation.

Le signal d'activation d'un autre opérateur peut être connecté à l'entrée du délai d'activation pour créer une séquence d'opération de la porte. Si c'est le cas, réglez le chronomètre d'activation pour créer le délai pertinent.

BESOIN D'ASSISTANCE TECHNIQUE ?
1-800-729-3839 poste 2

ANNEXE A
ANSI/BHMA : spécifications pour opérateurs à faible énergie
(extraites de la norme ANSI/BHMA A156.19)

3. EXIGENCES RELATIVES AUX PORTES ASSISTÉES

- 3.1 **Activation** La porte à assistance électrique doit fonctionner seulement en la poussant ou en la tirant. Un moyen d'activation est autorisé pour mettre la porte en mode d'assistance électrique.
- 3.2 **Ouverture** Lorsque la force d'ouverture de la porte est relâchée, celle-ci doit s'arrêter et elle doit commencer à se refermer immédiatement, ou commencer à se refermer après un délai prédéterminé
- 3.3 **Délai** Non requis.
- 3.4 **Fermeture** La porte doit se refermer de 90 à 10 degrés de sa fermeture complète en 3 secondes ou plus tel qu'indiqué dans le tableau 1. La porte doit passer de son ouverture à 10 degrés à sa fermeture complète en 1,5 secondes tout au plus.
- 3.5 **Force et énergie cinétique** La force requise pour empêcher une porte de se refermer complètement ne doit pas excéder 15 lbf (67 N) mesuré à un po (25mm) à partir du bord du loquet de la porte à un point quelconque du cycle de fermeture. La porte doit s'ouvrir avec une force manuelle n'excédant pas 15 lbf (67N) pour relâcher le loquet si elle en est équipé, 30 lbf (133 N) pour la mettre en mouvement, et 15 lbf (67 N) pour l'ouvrir complètement. Ces forces doivent s'appliquer à 1 po (25mm) à partir du bord du loquet de la porte.
- 3.6 **Signalisation** Voir Section 6.

4. EXIGENCES RELATIVES AUX PORTES ASSISTÉES À FAIBLE ÉNERGIE

- 4.1 **Activation** L'opérateur doit être activé par une fonction déterminée.
- 4.2 **Ouverture** La porte doit s'ouvrir de la position de fermeture au freinage, ou 80 degrés, selon la première éventualité, en 3 secondes ou plus tel qu'indiqué dans le tableau 1. Le freinage ne devrait pas se produire avant l'ouverture à 60 degrés. Le temps d'ouverture à 90 degrés doit respecter les valeurs du tableau 2. Si la porte s'ouvre à plus de 90 degrés, le rythme d'ouverture doit alors être identique à la vitesse de freinage.
- 4.3 **Délai** Une fois ouverte, la porte devrait rester à pleine ouverture au moins 5 secondes. Exception : lorsqu'une activation se produit en poussant ou en tirant la porte, la porte doit rester pleinement ouverte pendant au moins 3 secondes.
- 4.4 **Fermeture** La porte devrait se refermer de 90 à 10 degrés en 3 secondes ou plus tel qu'indiqué dans le tableau 1. La porte devrait se fermer de 10 degrés à sa complète fermeture en 1,5 secondes tout au moins.
- 4.5 **Force et énergie cinétique** La force requise pour empêcher une porte immobile de s'ouvrir ou de se fermer ne devrait pas excéder 15 lbf (67 N) 1 po mesuré (25mm) à partir du bord du loquet de la porte à un point quelconque du cycle d'ouverture ou de fermeture. L'énergie cinétique d'une porte en mouvement ne doit pas excéder 1,25 lbf (1,69Nm). Le tableau 1 indique les temps minimaux pour divers poids et largeurs de porte propres à ce que les normes soient respectées en matière d'énergie cinétique. La porte doit s'ouvrir avec une force manuelle n'excédant pas 15 lbf (67N) pour relâcher le loquet si elle en est équipé, 30 lbf (133 N) pour la mettre en mouvement, et 15 lbf (67 N) pour une ouverture complète. Ces forces doivent s'appliquer à 1 po (25mm) à partir du bord du loquet de la porte.
- 4.6 **Signalisation** Voir Section 6.

5. ÉPREUVE DE CYCLES

- 5.1 Les portes fonctionnant à faible énergie et les portes assistées doivent être testées pour opérer sur 300 000 cycles.
- 5.2 Utiliser le modèle le plus large et le plus lourd recommandé par le fabricant. Les portes plus étroites et plus légères dans les mêmes configurations pourront alors être considérés comme ayant répondu aux exigences de l'épreuve de cycles.
- 5.3 Utilisez les valeurs du tableau 1 pour déterminer les temps d'ouverture et de fermeture. Ouvrez la porte à une position de 90±5 degrés et fermez la porte à une position de fermeture de 0+2 degrés en utilisant l'équipement approprié. Une ouverture + une fermeture constitue un cycle. Dans le cas des portes assistés électriquement, utilisez un actionneur exerçant une force de 15lbf (67 N) mesuré à un po (25mm) à partir du bord du loquet de la porte appliqué dans la direction de l'ouverture et permettant l'utilisation du dispositif de fermeture fourni avec la porte.
- 5.4 À la fin de l'épreuve de cycles, la porte devrait toujours respecter les exigences du tableau 1, et les ouvertures / fermetures se faire à l'intérieur d'un écart de -10% à +20% de leurs valeurs respectives en début d'épreuve.

TABLEAU 1

Temps d'ouverture minimaux jusqu'au freinage ou à 80 degrés (selon la première occurrence) et
 temps de fermeture minimaux à partir de 90 degrés jusqu'à la phase de loquet ou 10 degrés (selon la première occurrence)

"D" Montant Largeur - Po (mm)	"W" Poids porte lb (kg)				
	100 (45.4)	125 (56.7)	150 (68.0)	175 (79.4)	200 (90.7)
*30 (762)	3.0	3.0	3.0	3.0	3.5
36 (914)	3.0	3.5	3.5	4.0	4.0
42 (1067)	3.5	4.0	4.0	4.5	4.5
48 (1219)	4.0	4.5	4.5	5.0	5.5
Les valeurs sont en secondes					

*Référez-vous aux codes de construction pertinents quant aux exigences exactes en matière de largeur pour les moyens de sortie.

Les poids et les largeurs de portes différents peuvent être calculés en utilisant la formule suivante :

$$T = D / 133 \text{ en unités US} \quad T = D / 2260 \text{ en unités SI (métriques)}$$

Ou T = Temps en secondes
 D = Largeur de porte en po (mm)
 W = Poids de la porte en lb (kg)

Les valeurs de temps "T" ont été arrondies à la demi seconde.
 Ces valeurs sont basées sur une énergie cinétique de 1,25 lb-ft.

ANNEXE A (suite):
ANSI/BHMA : spécifications pour opérateurs à faible
énergie (extraites de la norme ANSI/BHMA A156.19)

TABLEAU 2
 Temps d'ouverture à 90 Degrés

Freinage à 60 degrés	Freinage à 70 degrés	Freinage à 80 degrés
Tableau 1 plus 2 secondes	Tableau 1 plus 1,5 secondes	Tableau 1 plus 1 second
Si la porte s'ouvre à plus de 90 degrés, elle devrait continuer au même rythme que la vitesse de freinage		

Remarque : Pour déterminer le temps max devant s'écouler la fermeture et la pleine ouverture, l'opérateur doit être réglé selon les valeurs indiquées dans le tableau. Le freinage intervenant à un point quelconque entre les positions du tableau 2 devrait se faire en choisissant à la valeur la plus basse. Par exemple, si le freinage se produit à 75 degrés, la pleine ouverture devrait correspondre au temps indiqué sous le freinage à 70 degrés, c.-à-d. Tableau 1 plus 1,5 secondes.

6. SIGNALISATION

6.1 Les portes devront être dotées d'une signalisation visible des deux côtés, indiquant à l'utilisateur comment celle-ci fonctionne. Les affiches devront être installées à 50 ± 12 po (1270mm \pm 305mm) du plancher à la hauteur du centre de l'affiche. La hauteur des caractères devra être de 5/8 po (16mm) au minimum.

6.2 En conformité avec la section 2.2.1 de l'ANSI Z535.4-2002, la signalisation et les avertissements de l'A156,19 sont des standards industriels reconnus qui datent d'avant l'adoption de la norme Z535.4 et ne sont pas remplacés par les directives inscrites dans le présent texte.

6.3 Portes assistées

6.3.1 Lorsqu'un interrupteur mural distinct est utilisé pour activer l'assistance, les portes devront être dotées d'une signalisation des deux côtés avec le message "PORTE ASSISTÉE - APPUYEZ SUR LE BOUTON DE L'INTERRUPTEUR AVANT D'OUVRIRE LA PORTE". Le lettrage devra être blanc sur fond bleu.

6.3.2 Lorsqu'un dispositif à distance, et/ou une action pousser/tirer sur la porte sont utilisés pour activer l'assistance, les portes doivent être accompagnées des messages "PORTE ASSISTÉE - POUSSER POUR ACTIVER" du côté où l'on pousse la porte et "PORTE ASSISTÉE - TIRER POUR ACTIVER" du côté où l'on tire la porte. Le lettrage devra être blanc sur fond bleu.

6.4 Portes à faible énergie

6.4.1 Les portes à faible énergie doivent être accompagnées d'une signalisation visible des deux côtés, affichant le message "ATTENTION PORTE AUTOMATIQUE" (Voir Figure 1). La dimension de l'affiche doit être d'au moins 6 po (152 mm) de diamètre avec un lettrage noir sur fond jaune. De l'information supplémentaire peut être ajoutée. De plus, une des deux (ou les deux) affiches suivantes signalant une fonction déterminée doivent être installées :

6.4.2 Lorsqu'un interrupteur à fonction déterminée est utilisé pour activer l'opérateur de la porte, celle-ci doit être accompagnée d'affiches placées des deux côtés près de l'interrupteur, avec le message "ACTIONNER L'INTERRUPTEUR POUR ACTIVER". Le lettrage devra être blanc sur fond bleu.

6.4.3 Lorsqu'une action pousser/tirer est utilisée pour activer l'opérateur de la porte, celle-ci doit être accompagnée du message "POUSSER POUR ACTIVER" du côté où l'on pousse la porte et "TIRER POUR ACTIVER" du côté où on la tire. Le lettrage devra être blanc sur fond bleu.



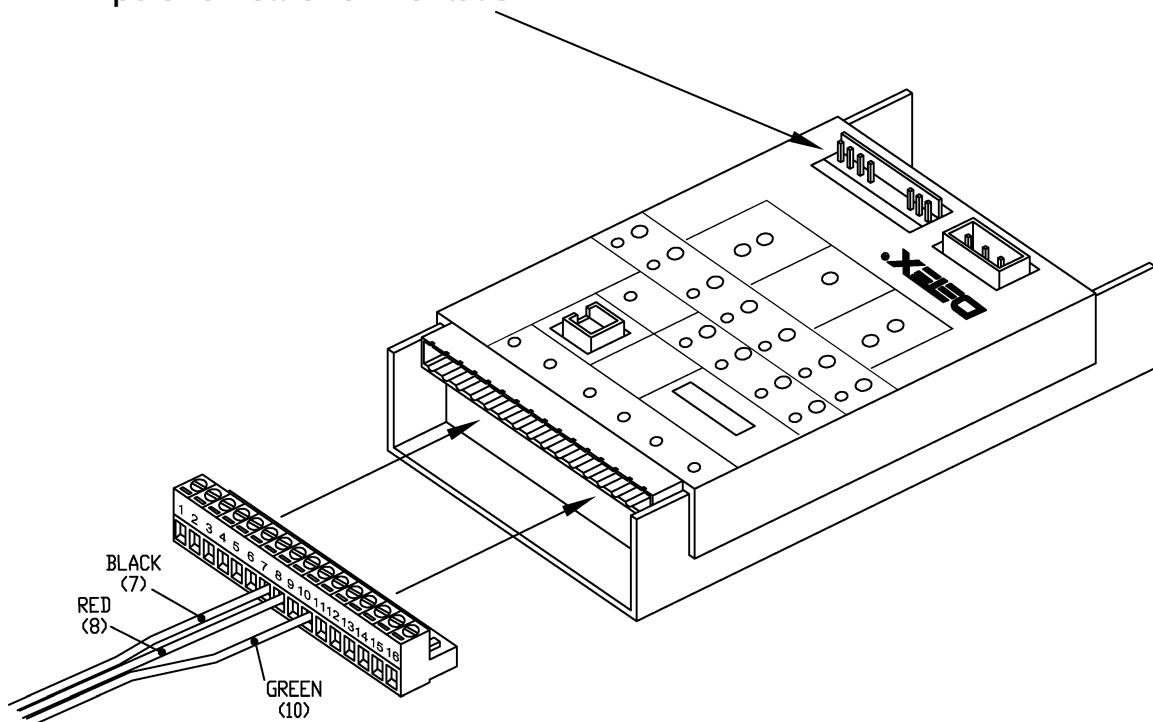
Figure 1

Directives de montage d'un interrupteur à fonction déterminée

De préférence placé de un à cinq pieds de la porte, mais jamais à plus de douze pieds, l'interrupteur du côté du battant ne doit pas être bloqué par la porte une fois celle-ci ouverte. L'interrupteur ne doit pas être placé là où son usage met l'utilisateur dans le rayon de rotation de la porte qui s'ouvre. L'interrupteur doit être monté à un endroit où l'utilisateur a une vue complète de la porte. L'interrupteur doit être placé de 34 à 48 po du sol (ou selon les exigences spécifiques du code en vigueur).

REPLACEMENT SUR LE TERRAIN D'UN B100S AVEC CONTRÔLEUR UDC 1000

1. Coupez l'alimentation du dispositif, débranchez les connecteurs du contrôleur, puis retirez le contrôleur.
2. Lorsque vous remplacez un B100S :
ATTENTION - Pour éviter tout dommage, remplacez le connecteur à 16 broches par le nouveau connecteur fourni avec le contrôleur UDC 1000 (voir ci-dessous).
3. Connectez le UDC 1000 au dispositif avec le matériel existant.
4. Branchez les autres connecteurs, puis remettre l'alimentation.



Permutez le câblage du vieux connecteur
au connecteur fourni avec le contrôleur UDC
1000 comme indiqué ci-dessus.